

Wartung-/Serviceanleitung



Gesamt-Ersatzteilkatalog Aufzug

Liftregelventile, Unterölaggregate, Plunger-, Teleskop- und Zugzylinder

Herausgeber

Bucher Hydraulics AG
Industriestrasse 15
CH-6345 Neuheim

Telefon +41 41 757 03 33
Email info.ch@bucherhydraulics.com
Internet www.bucherhydraulics.com

Klassifikation: 420.245.

© 2024 by Bucher Hydraulics AG, CH-6345 Neuheim

Alle Rechte vorbehalten. Diese Dokumentation und/oder Teile daraus sind urheberrechtlich geschützt und dürfen ohne schriftliche Genehmigung der Bucher Hydraulics weder reproduziert noch unter Verwendung elektronischer Systeme gespeichert, verarbeitet, vervielfältigt oder verbreitet werden.

Die angegebenen Daten dienen allein der Produktbeschreibung und sind nicht als zugesicherte Eigenschaften im rechtlichen Sinne zu verstehen. Eine Aussage über eine bestimmte Beschaffenheit oder eine Eignung für einen bestimmten Einsatzzweck kann aus diesen Angaben nicht abgeleitet werden. Die Angaben entbinden den Anwender nicht von eigenen Beurteilungen und Prüfungen. Auf Grund kontinuierlicher Verbesserungen der Produkte, sind Änderungen der in diesem Katalog gemachten Produktspezifikationen vorbehalten. Die Original- und Rechtssprache der Dokumentation von Bucher Hydraulics ist ausschliesslich die deutsche Sprache. Für allfällige Übersetzungsfehler kann Bucher Hydraulics nicht haftbar gemacht werden.

Inhaltsverzeichnis

Seite

Liftregelventile

1	Liftregelventil Typenreihe iValve / VF-iValve	6
1.1	iValve-i250	6
1.2	iValve-i500	8
1.3	VF-iValve-i250	10
1.4	VF-iValve-i500	12
1.5	Elektronik	14
1.6	iValve – i250 Ersatzteilbox	16
2	Liftregelventil Typenreihe LRV / LRV...PM / VF-LRV	18
2.1	LRV	18
2.2	LRV Vorsteuerplatte	20
2.3	LRV Dichtungssätze	22
2.4	LRV...PM	24
2.5	LRV...PM Vorsteuerplatte	26
2.6	LRV...PM Dichtungssätze	27
2.7	VF-LRV	28
2.8	VF-LRV Vorsteuerplatte	30
2.9	VF-LRV Dichtungssätze	31
2.10	LRV / LRV...PM Elektronik	32
2.11	VF-LRV Elektronik	34
2.12	LRV Ersatzteilbox	36
2.13	VF-LRV Ersatzteilbox	37
3	Sicherheitsventil Typenreihe DSV-A3	38
3.1	DSV 175-A3	38
3.2	DSV 350-A3	39
3.3	DSV 700-A3	40
4	Rohrbruchventil Typenreihe RSG	41
4.1	RSG 55 / 70 / 90	41

Unterölaggregate

1	Elektromotor	44
1.1	Saturn Beta	44
1.2	Saturn Alpha	46
1.2.1	Magnetring & Sensor	47
1.2.2	Aufnahmeplatte	47
1.3	Orion Alpha	48
1.3.1	Aufnahmeplatte	48
2	Hauptpumpen	50
2.1	Saturn Beta / Comfort Line	50
2.2	Saturn / Orion Alpha / Eco Line	52
3	Pulsationsdämpfer	54
3.1	Pulsationsdämpfer Standard	54
3.2	Pulsationsdämpfer VF-LRV	56
4	Softstarter / Leistungsteil / Frequenzumrichter	58
4.1	Softstarter komplett inkl. Klemmenkasten	58
4.2	Softstarter ohne Gehäuse	58
4.3	Leistungsteil	59
4.4	Softstarter zu Leistungsteil	59
4.5	Frequenzumrichter	60
4.5.1	Austausch	61
4.5.2	Zubehör	61
4.5.3	Bremswiderstand	62
4.5.4	Netzfilter	64
4.5.5	Netzdrössel	65
5	Nachholung	66
5.1	Motor zur Nachholung	66
5.2	Deckel zur Nachholung	67
5.3	Grundaufbau plus Hydraulikrohr	68
6	Öleinfüllstutzen plus Entlüftungsschraube	69
7	Rücklauf	70
7.1	Rücklauf Schlauch 1"	70
7.2	Rücklauf Schlauch 1½"	70
7.3	Rücklauf Schlauch 2"	71
8	Heizung	72
9	Kühleranschlüsse	74

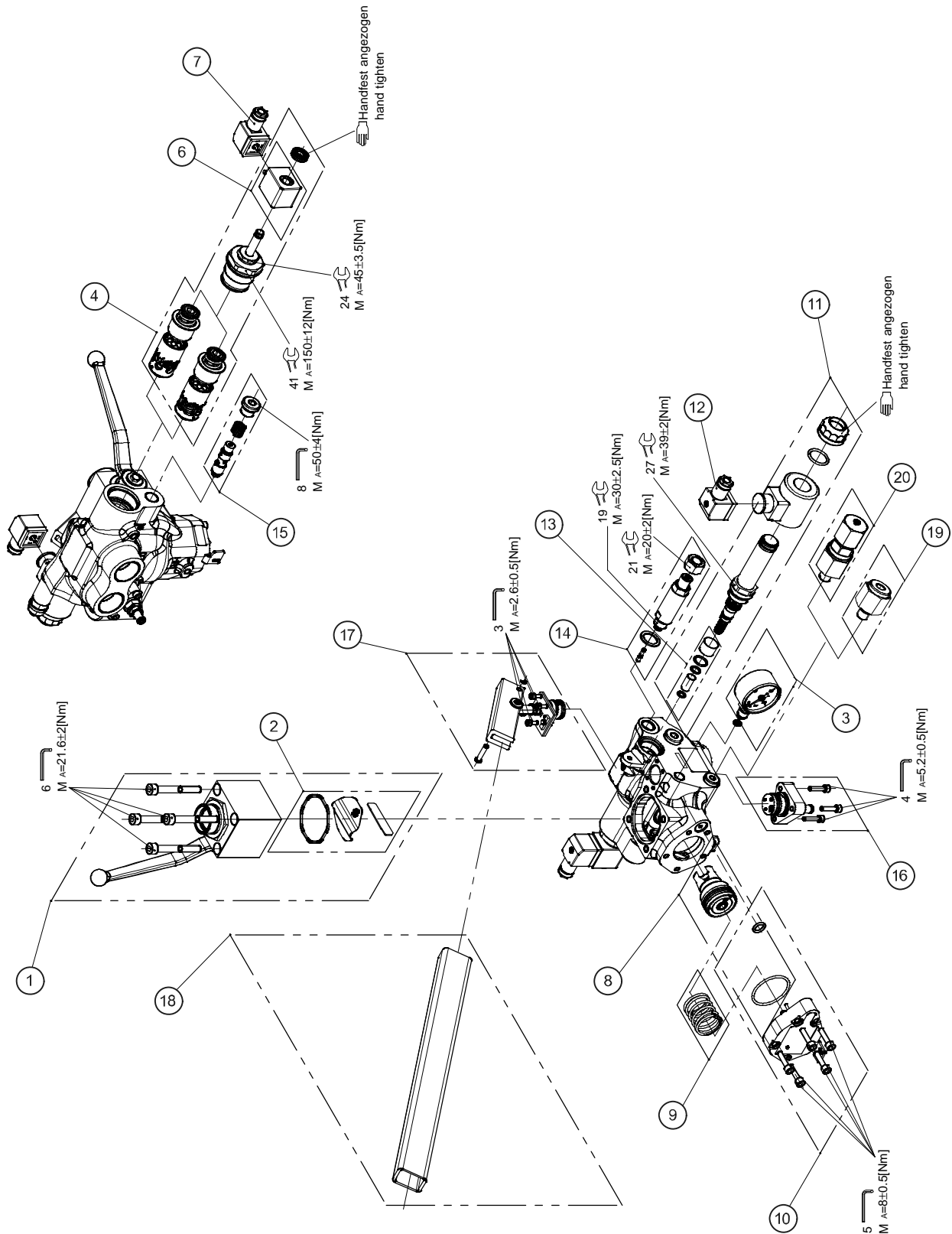
Plunger-, Teleskop- und Zugzylinder

1	Plungerzylinder	76
1.1	Typenreihe BZH – BZG	76
1.1.1	Dichtungssatz	76
1.1.2	Büchse mit Dichtung komplett	77
1.1.3	Zubehör	77
1.2	Typenreihe BZML – BZMH	78
1.2.1	Dichtungssatz	78
1.2.2	Zubehör	79
1.3	Typenreihe BZP	80
1.3.1	Dichtungssatz	80
1.4	Typenreihe BZE	82
1.4.1	Dichtungssatz	82
1.5	Typenreihe BZO	84
1.5.1	Dichtungssatz	84
1.6	Typenreihe BZK	85
1.6.1	Büchse mit Dichtung komplett	85
1.7	Typenreihe BZC	86
1.7.1	Dichtungssatz	86
1.8	Typenreihe BZB	87
1.8.1	Dichtungssatz	87
1.9	Typenreihe BZA	88
1.9.1	Dichtungssatz	88
1.10	Typenreihe LZ	89
1.10.1	Dichtungssatz	89
2	Teleskopzylinder	90
2.1	Typenreihe BGLZ	90
2.1.1	Dichtungssatz / aussen 2-stufig	90
2.1.2	Dichtungssatz / innen 2-stufig	92
2.1.3	Rückschlagventil	93
2.1.4	Zubehör	93
2.1.5	Dichtungssatz / aussen 3-stufig	94
2.1.6	Dichtungssatz / innen 3-stufig	96
2.1.7	Rückschlagventil	97
2.1.8	Zubehör	98
2.2	Typenreihe BZBGL	100
2.2.1	Dichtungssatz / aussen 2-stufig	100
2.2.2	Dichtungssatz / innen 2-stufig	102
2.2.3	Rückschlagventil	103
2.2.4	Dichtungssatz / aussen 3-stufig	104
2.2.5	Dichtungssatz / innen 3-stufig	106
2.2.6	Rückschlagventil	107
3	Zugzylinder	108
3.1	Typenreihe BZZ	108

1 Liftregelventil Typenreihe iValve / VF-iValve

1.1 iValve-i250

Release 2.3 - Serie-Nummer ab 1702-02179

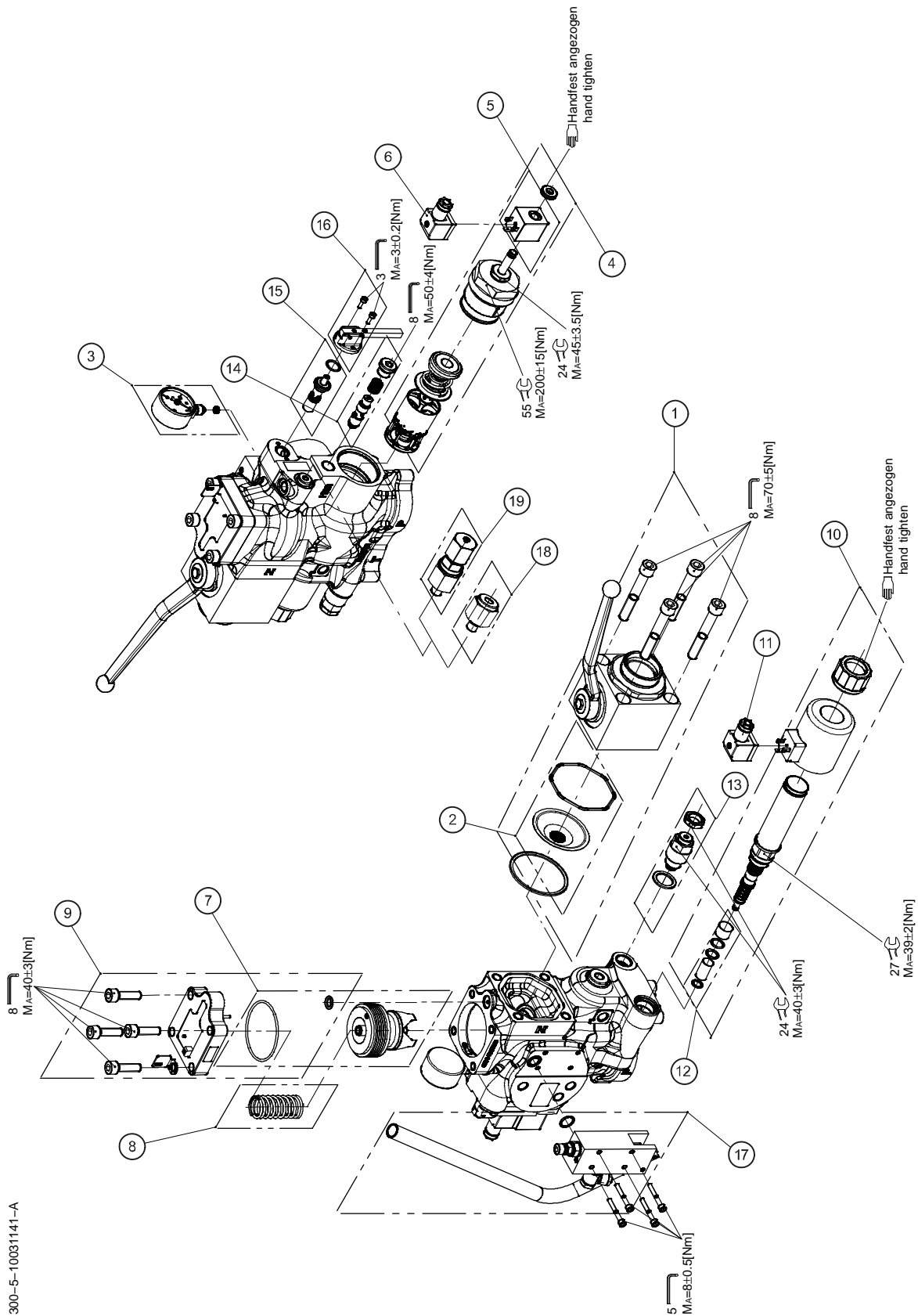


300-5-10028490-D

Pos.	Artikel Nr.	Beschreibung	Typ	Dimension
1	3007021108	Kugelhahn und Filter	i250 / VF-i250	28 L
2	3007021107	Hauptfilter	i250 / VF-i250	
3	3007021109	Manometer	0-160 Bar	NG50
4	3007022839	Hauptschieber inkl. A3 Pilot	i250	160 l/min
4	3007022840	Hauptschieber inkl. A3 Pilot	i250	250 l/min
6	3007021255	Magnetspule	A3 Pilot	24 V DC / 13.5 W
7	3000040503+	Leitungsdose	schwarz	
8	3007022763	RSVQ Kolben	i250 / VF-i250	
9	3007021257	Druckfeder	RSVQ i250	
10	3007023575	iBox	i250	160 l/min
10	3007023576	iBox	i250	250 l/min
11	3007021238	Vorsteuerung mit Magnetspule	i250	
12	3000040504+	Leitungsdose	grau	
13	3007021239	Vorsteuerfilter-Set	i250	
14	3007021261	Druckbegrenzungsventil	i250	
15	3007021234	Wegeventil	i250 / VF- i250	
16	3007021114	Handpumpen Einsatz	i250 / VF-i250	
17	3007021115	Handpumpen Kolben	i250 / VF-i250	
18	3007021113	Handpumpen Hebel	i250 / VF-i250	
19	3007021614	Prüfanschluss		G ½"
20	3007021615	Prüfnippel		M20 x 1.5

1.2 iValve-i500

Release 2.1 - Serie-Nummer ab 2202-01435

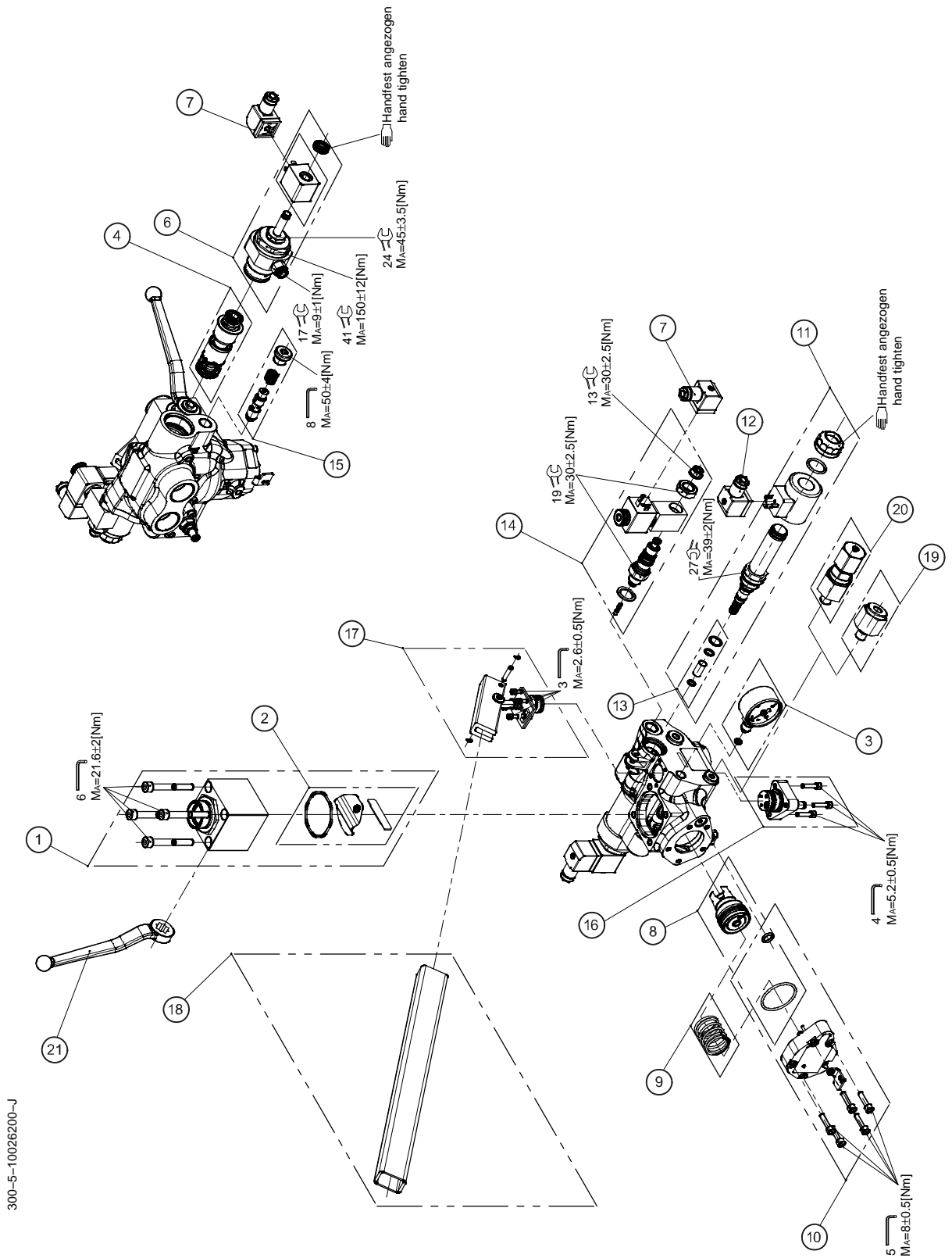


300-5-10031141-A

Pos.	Artikel Nr.	Beschreibung	Typ	Dimension
1	3007021246	Kugelhahn und Filter	i500 / VF-i500	42 L
2	3007021245	Hauptfilter	i500 / VF-i500	
3	3007021109	Manometer	0-160 bar	NG50
4	3007023453	Hauptschieber inkl. A3 Pilot	i500	500 l/min
5	3007021255	Magnetspule	A3 Pilot	24 V DC / 13.5 W
6	3000040503+	Leitungsdose	schwarz	
7	3007021251	RSVQ Kolben	i500 / VF-i500	
8	3007021256	Druckfeder	RSVQ i500	
9	3007023578	iBox	i500	
10	3007022128	Vorsteuerung mit Magnetspule	i500	
11	3000040504+	Leitungsdose	grau	
12	3007021249	Vorsteuerfilter-Set	i500	
13	3007021248	Druckbegrenzungsventil	i500	
14	3007021242	Wegeventil	i500 / VF-i500	
15	3007010142	Einsatz Notablass	i500 / VF-i500	
16	3007010141	Halterung Notablass	i500 / VF-i500	
17	3007018192+	Handpumpe	i500 / VF-i500	
18	3007021614	Prüfanschluss		G ½"
19	3007021615	Prüfnippel		M20 x 1.5

1.3 VF-iValve-i250

Release 1.2 - Serie-Nummer ab 1502-01768

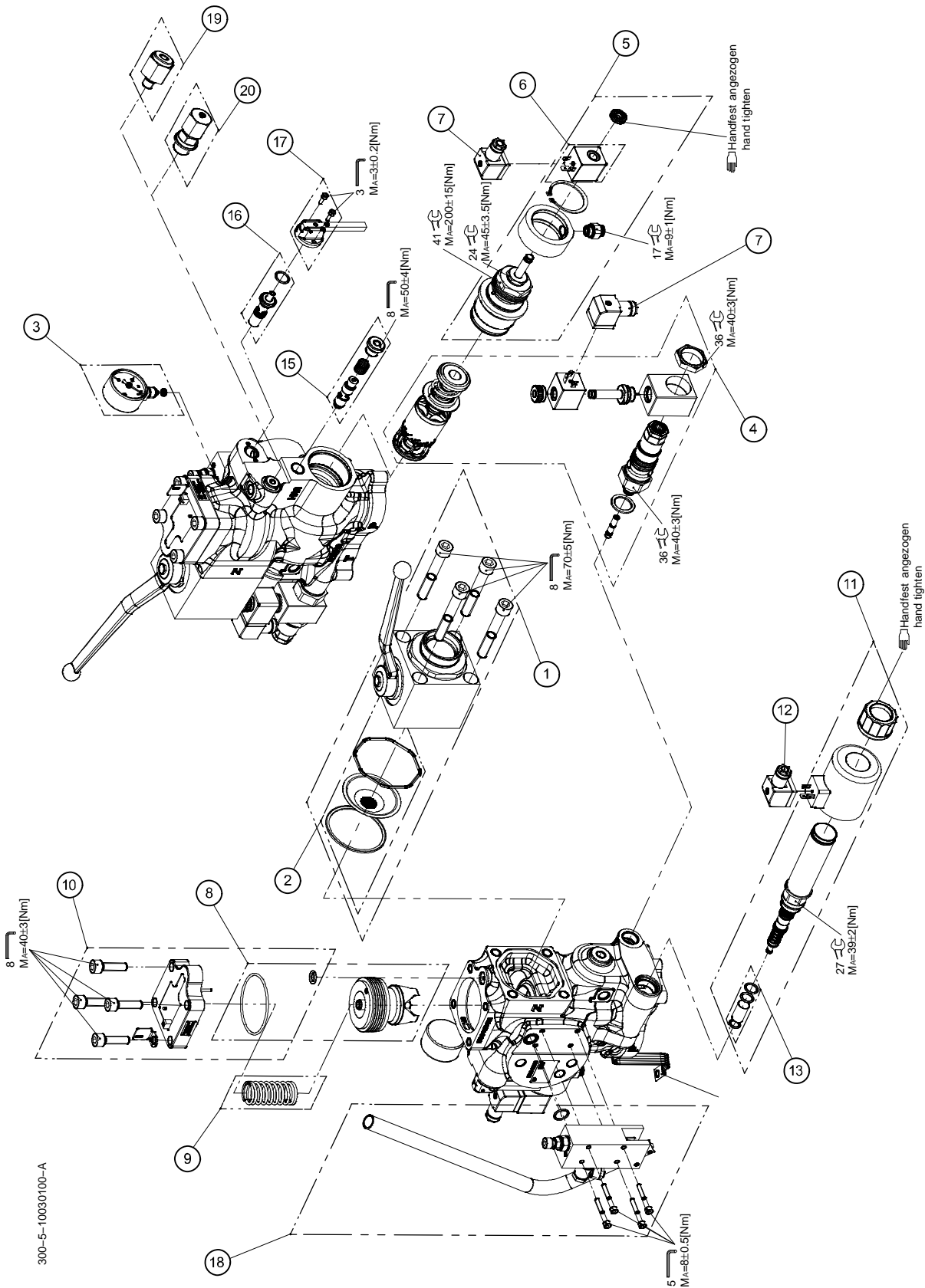


300-5-10026200-J

Pos.	Artikel Nr.	Beschreibung	Typ	Dimension
1	3007021108	Kugelhahn und Filter	i250 / VF-i250	28 L
2	3007021107	Hauptfilter	i250 / VF-i250	
3	3007021109	Manometer	0-160 Bar	NG50
4	3007022741	Hauptschieber	VF-i250	250 l/min
6	3007021236	Ventilpatrone A3 Pilot	VF-i250	24 V DC / 13.5 W
7	3000040503+	Leitungsdose	schwarz	
8	3007022763	RSVQ Kolben	i250 / VF-i250	
9	3007021257	Druckfeder	RSVQ i250	
10	3007023577	iBox	VF-i250	
11	3007021974	Vorsteuerung mit Magnetspule	VF-i250	
12	3000040504+	Leitungsdose	grau	
13	3007021975	Vorsteuerfilter-Set	VF-i250	
14	3007021237	Druckbegrenzungsventil	Nothalt VF-i250	24 V DC / 17 W
15	3007021234	Wegeventil	i250 / VF-i250	
16	3007021114	Handpumpen Einsatz	i250 / VF-i250	
17	3007021115	Handpumpen Kolben	i250 / VF-i250	
18	3007021113	Handpumpen Hebel	i250 / VF-i250	
19	3007021614	Prüfanschluss		G ½"
20	3007021615	Prüfnippel		M20 x 1.5

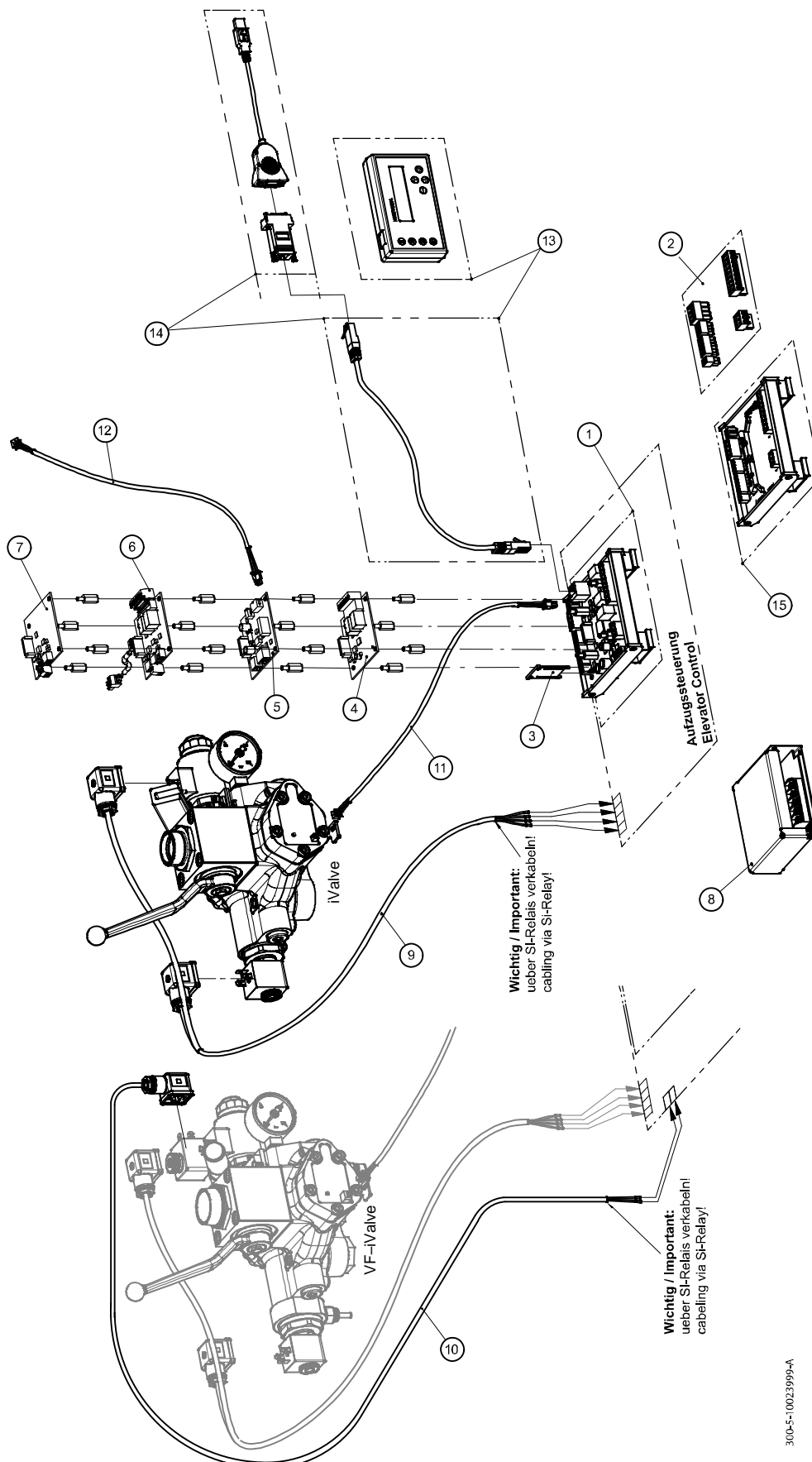
1.4 VF-iValve-i500

Release 1.1 - Serie-Nummer ab 1910-09070



Pos.	Artikel Nr.	Beschreibung	Typ	Dimension
1	3007021246	Kugelhahn und Filter	i500 / VF-i500	42 L
2	3007021245	Hauptfilter	i500 / VF-i500	
3	3007021109	Manometer	0-160 bar	NG50
4	3007023344	Hauptschieber und Druckbegrenzungsventil	VF-i500	
5	3007021685	A3 Entriegelpilot kpl.	VF-i500	
6	3007021255	Magnetspule	A3 Pilot	24 V DC / 13.5 W
7	3000040503+	Leitungsdose	schwarz	
8	3007021251	RSVQ Kolben	i500 / VF-i500	
9	3007021256	Druckfeder	RSVQ i500	
10	3007023579	iBox	VF-i500	
11	3007021987	Vorsteuerung mit Magnetspule	VF-i500	
12	3000040504+	Leitungsdose	grau	
13	3007021986	Vorsteuerfilter-Set	VF-i500	
15	3007021242	Wegeventil	i500 / VF-i500	
16	3007010142	Einsatz Notablass	i500 / VF-i500	
17	3007010141	Halterung Notablass	i500 / VF-i500	
18	3007018192+	Handpumpe	i500 / VF-i500	
19	3007021614	Prüfanschluss		G 1/2"
20	3007021615	Prüfnippel		M20 x 1.5

1.5 Elektronik



300-S-10023999-A

Pos.	Artikel Nr.	Beschreibung	Typ	Dimension
1	3007023384	Regelkarte	iCon-2	
2	3007020030+	Steckerset zu iCon		
3	3007020455+	ParamCard		
4	3007020445	Optionsplatine zusätzliche Schaltausgänge	SO	
5	3007020447	Optionsplatine VF	VF	
6	3007022441	Optionsplatine Multi Valve	MVS	
7	3007023388	Optionsplatine - CAN	CAN	
8	3007020442+	Netzteil Multirange	i250	24 V / 50 W
8	3007022344+	Netzteil Multirange	i500, VF-i250, VF-i500	24 V / 120 W
9	3007010472+	Magnetkabel	standard	1.5 m
9	3007018167+	Magnetkabel	standard	6 m
9	3000009002+	Magnetkabel	standard	12 m
9	3007011327+	Magnetkabel	halogenfrei	6 m
9	3007020467+	Magnetkabel	halogenfrei	20 m
10	3007011976	VF-Magnetkabel	standard	1.5 m
10	3000012213	VF-Magnetkabel	standard	6 m
10	3000012214	VF-Magnetkabel	standard	12 m
10	3007013023	VF-Magnetkabel	halogenfrei	6 m
10	3007010276	VF-Magnetkabel	halogenfrei	20 m
11	3007019644+	iBox Kabel	standard	1.5 m
11	3007020460+	iBox Kabel	standard	6 m
11	3007020461+	iBox Kabel	standard	12 m
11	3007020462+	iBox Kabel	halogenfrei	6 m
11	3007020463+	iBox Kabel	halogenfrei	20 m
12	3007020468+	Kabel Umrichter	standard	6 m
12	3007020469+	Kabel Umrichter	standard	12 m
13	3007010231+	Handterminal mit Kabel		
14	3007020027+	iWin Software Set		
15	3007019906	iCon Dummy		

1.6 iValve – i250 Ersatzteilbox

- Ausgerüstet mit den wichtigsten Teilen zur Soforthilfe
- Reduktion von unnötigen Zweiteinsätzen
- Detaillierte Einbauanleitungen

iValve – i250 Ersatzteilbox



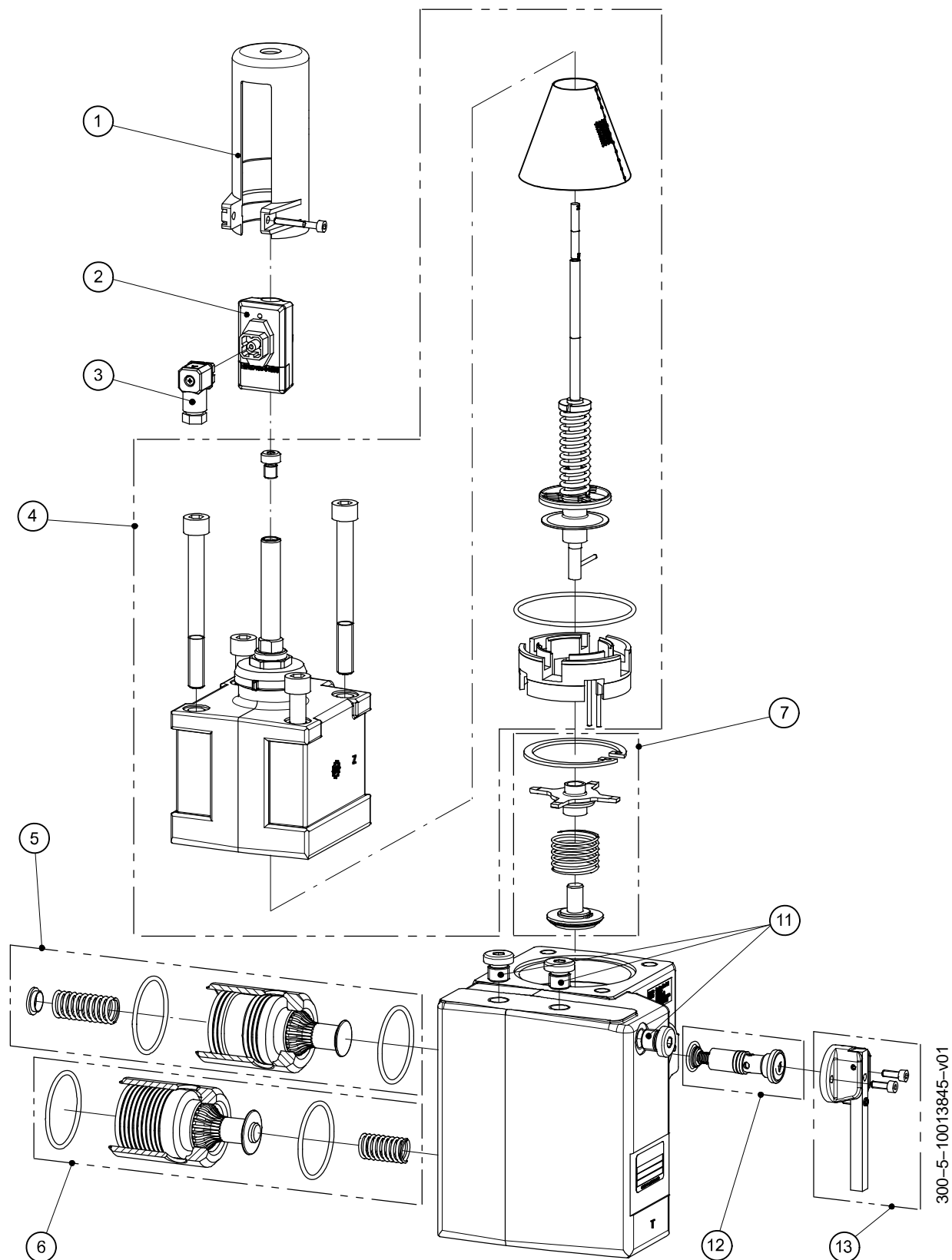
Lieferumfang:

- Hauptschieber komplett inkl. Ventilpatrone i250/160
- Hauptschieber komplett inkl. Ventilpatrone i250/250
- Einsatz komplett zu Handpumpe
- RSVQ Kolben komplett
- Vorsteuerfilter komplett
- Vorsteuerung komplett inkl. Magnetspule
- Wegeventil komplett
- Software iWin inkl. Kabel und USB-Adapter

Pos.	Artikel Nr.	Beschreibung	Typ	Dimension
1	3007023336	iValve Ersatzteilbox i250	Ersatzteile	1

2 Liftregelventil Typenreihe LRV / LRV...PM / VF-LRV

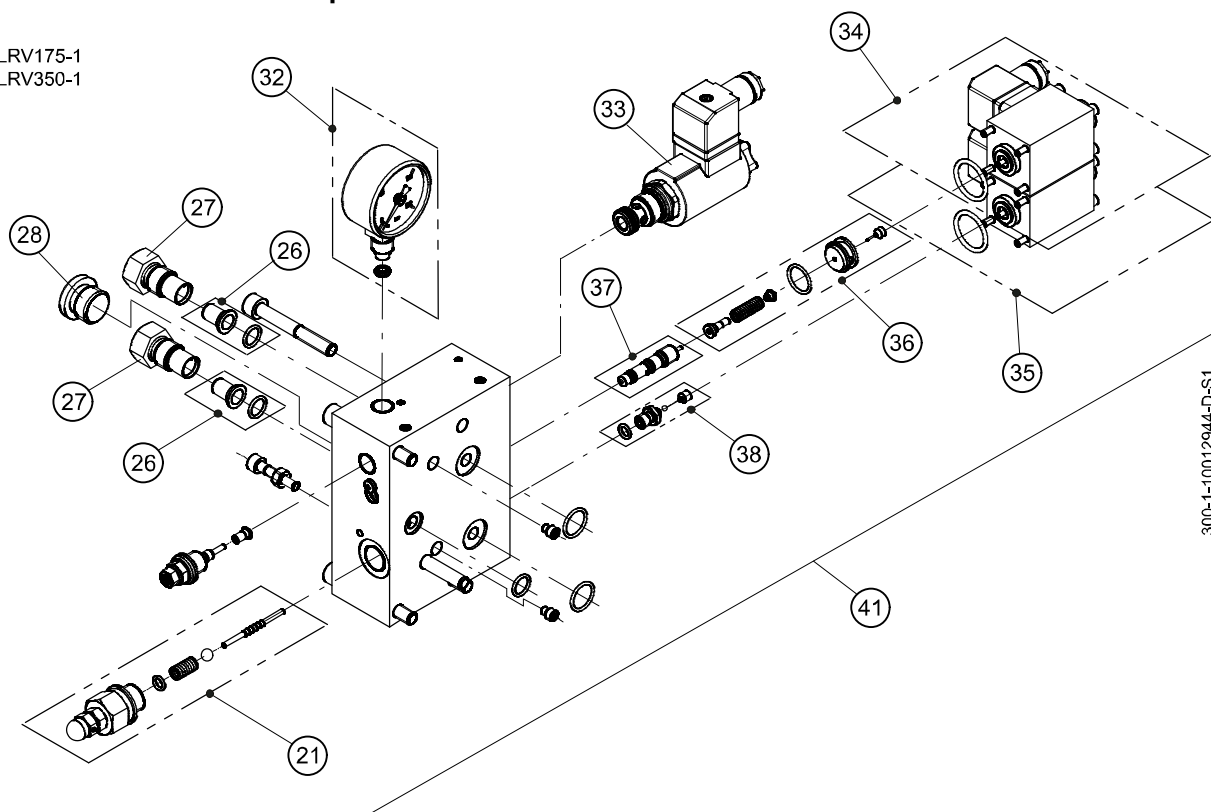
2.1 LRV



Pos.	Artikel Nr.	Beschreibung	Typ	Dimension
1	3007010206	Aufsteckkappe mit Schraube	175 / 350 / 700	
2	3007012009+	Hallsensor kpl.	175 / 350 / 700	
3	3000009015+	Istwertkabel mit Steckverbinder	175 / 350 / 700	6 m
3	3000009016+	Istwertkabel mit Steckverbinder	175 / 350 / 700	9 m
3	3000009017+	Istwertkabel mit Steckverbinder	175 / 350 / 700	12 m
3	3000009958+	Istwertkabel mit Steckverbinder	175 / 350 / 700	20 m
4	3007017850	Ventil-Oberteil (ohne Hallsensor / Kappe)	175	45 l
4	3007017851	Ventil-Oberteil (ohne Hallsensor / Kappe)	175	90 l
4	3007017852	Ventil-Oberteil (ohne Hallsensor / Kappe)	175	175 l
4	3007017853	Ventil-Oberteil (ohne Hallsensor / Kappe)	175	250 l
4	3007017854	Ventil-Oberteil (ohne Hallsensor / Kappe)	350	250 l
4	3007017855	Ventil-Oberteil (ohne Hallsensor / Kappe)	350	350 l
4	3007017856	Ventil-Oberteil (ohne Hallsensor / Kappe)	350	500 l
4	3007017857	Ventil-Oberteil (ohne Hallsensor / Kappe)	700	700 l
4	3007017858	Ventil-Oberteil (ohne Hallsensor / Kappe)	700	1000 l
5	3007011147	AB-Kolben kpl.	175	90 l
5	3007011148	AB-Kolben kpl.	175	250 l
5	3007011149	AB-Kolben kpl.	350	500 l
5	3007011150	AB-Kolben kpl.	700	1000 l
6	3007011151	AUF-Kolben kpl.	175	90 l
6	3007011152	AUF-Kolben kpl.	175	250 l
6	3007011153	AUF-Kolben kpl.	350	500 l
6	3007011155	AUF-Kolben kpl.	700	1000 l
7	3000007128	Rückschlagventil kpl.	175	
7	3000007129	Rückschlagventil kpl.	350	
7	3000304512	Rückschlagventil kpl.	700	
11	3000065185	Verschlussschraube VSTI	175 / 350 / 700	G ¼ "
11	3000065219	Verschlussschraube VSTI	700	G ⅜ "
12	3007010142	Einsatz Notablass kpl. vorgespannt (VN)	175 / 350 / 700	
13	3007010141	Halter zu Notablass kpl.	175 / 350 / 700	

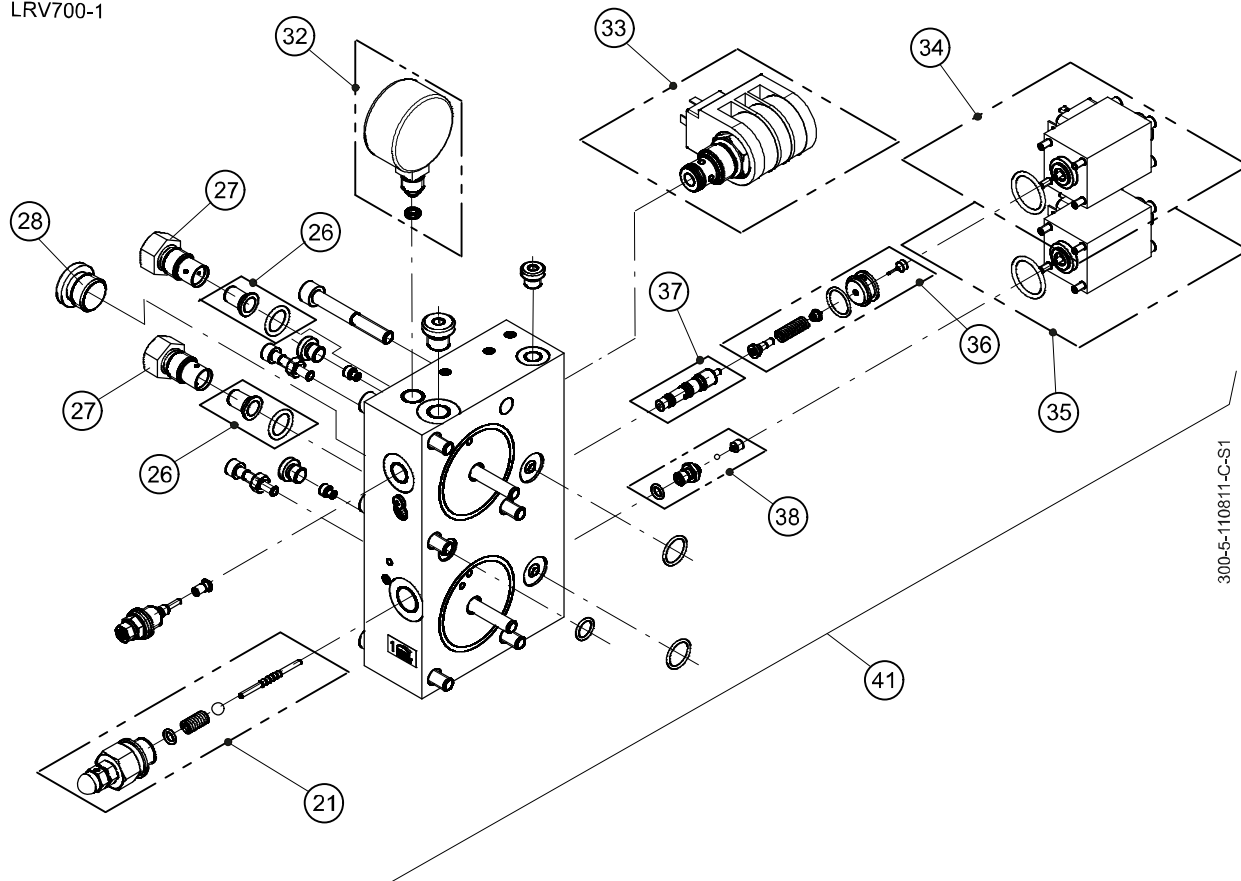
2.2 LRV Vorsteuerplatte

LRV175-1
LRV350-1



300-1-10012944-D-S1

LRV700-1



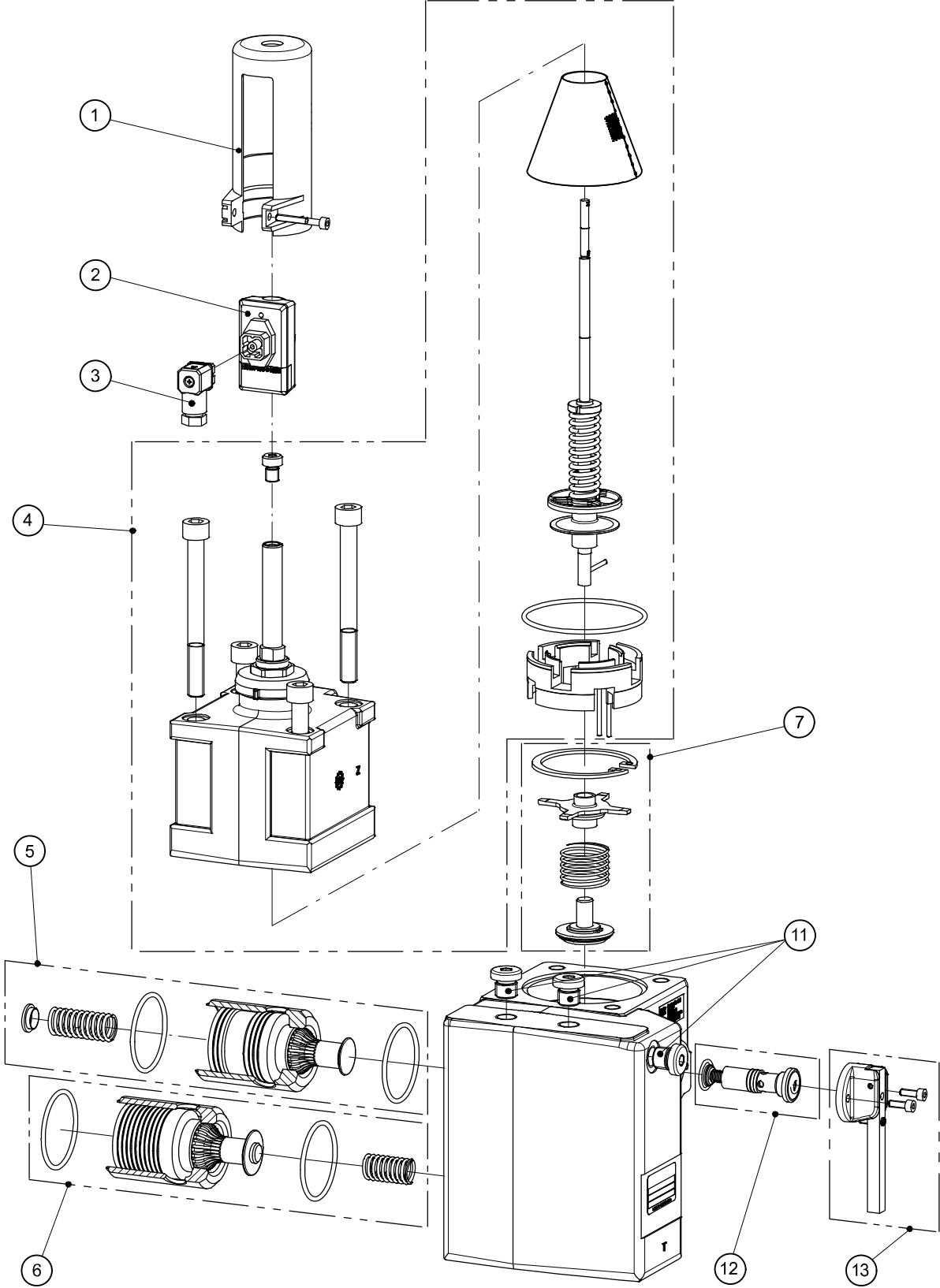
300-5-110811-C-S1

Pos.	Artikel Nr.	Beschreibung	Typ	Dimension
21	3007010140	Druckbegrenzungsventil kpl.	175 / 350 / 700	
26	3007010158	Filtersatz Vorsteuerung	175 / 350 / 700	
27	3007010195	Filterschraubensatz Vorsteuerung (ohne Filter)	175 / 350	2 Stk.
27	3007010184	Filterschraubensatz Vorsteuerung (ohne Filter)	700	2 Stk.
28	3007010196	Prüfnippel kpl.	175 / 350 / 700	
32	3007010138	Manometer kpl.	175 / 350 / 700	
33	3007017602	Elektrisches Notablassventil	175 / 350	12 V DC
33	3007017603	Elektrisches Notablassventil	175 / 350	24 V DC
33	3007018580	Elektrisches Notablassventil	700	12 V DC
33	3007018581	Elektrisches Notablassventil	700	24 V DC
34	3007010131	AB-Magnet kpl. (schwarzer Stecker)	175 / 350 / 700	
35	3007010132	AUF-Magnet kpl. (grauer Stecker)	175 / 350 / 700	
36	3007010143	AB-Vorsteuerventil kpl.	175 / 350	
36	3007010148	AB-Vorsteuerventil kpl.	700	
37	3000007532+	Verstellspindel kpl.	175 / 350	
37	3000007675+	Verstellspindel kpl.	700	
38	3007010144	AUF-Vorsteuerventil kpl.	175 / 350	
38	3007010145	AUF-Vorsteuerventil kpl.	700	
41	3007015527	Vorsteuerplatte kpl.	175	EN 00
41	3007015528	Vorsteuerplatte kpl.	350	EN 00
41	3007015529	Vorsteuerplatte kpl.	700	EN 00
41	3007017552	Vorsteuerplatte kpl.	175	EN 12 V DC
41	3007017554	Vorsteuerplatte kpl.	350	EN 12 V DC
41	3007018933	Vorsteuerplatte kpl.	700	EN 12 V DC
41	3007017553	Vorsteuerplatte kpl.	175	EN 24 V DC
41	3007017555	Vorsteuerplatte kpl.	350	EN 24 V DC
41	3007018934	Vorsteuerplatte kpl.	700	EN 24 V DC
41	3007018930	Vorsteuerplatte kpl. (120 bar)	175	EN 00
41	3007018931	Vorsteuerplatte kpl. (120 bar)	175	EN 12 V DC
41	3007018932	Vorsteuerplatte kpl. (120 bar)	175	EN 24 V DC

2.3 LRV Dichtungssätze

Pos.	Artikel Nr.	Beschreibung	Typ	Dimension
	3007012334	Dichtungssatz kpl. inkl. AB-Vorsteuerung	175	
	3007012335	Dichtungssatz kpl. inkl. AB-Vorsteuerung	350	
	3007012336	Dichtungssatz kpl. inkl. AB-Vorsteuerung	700	

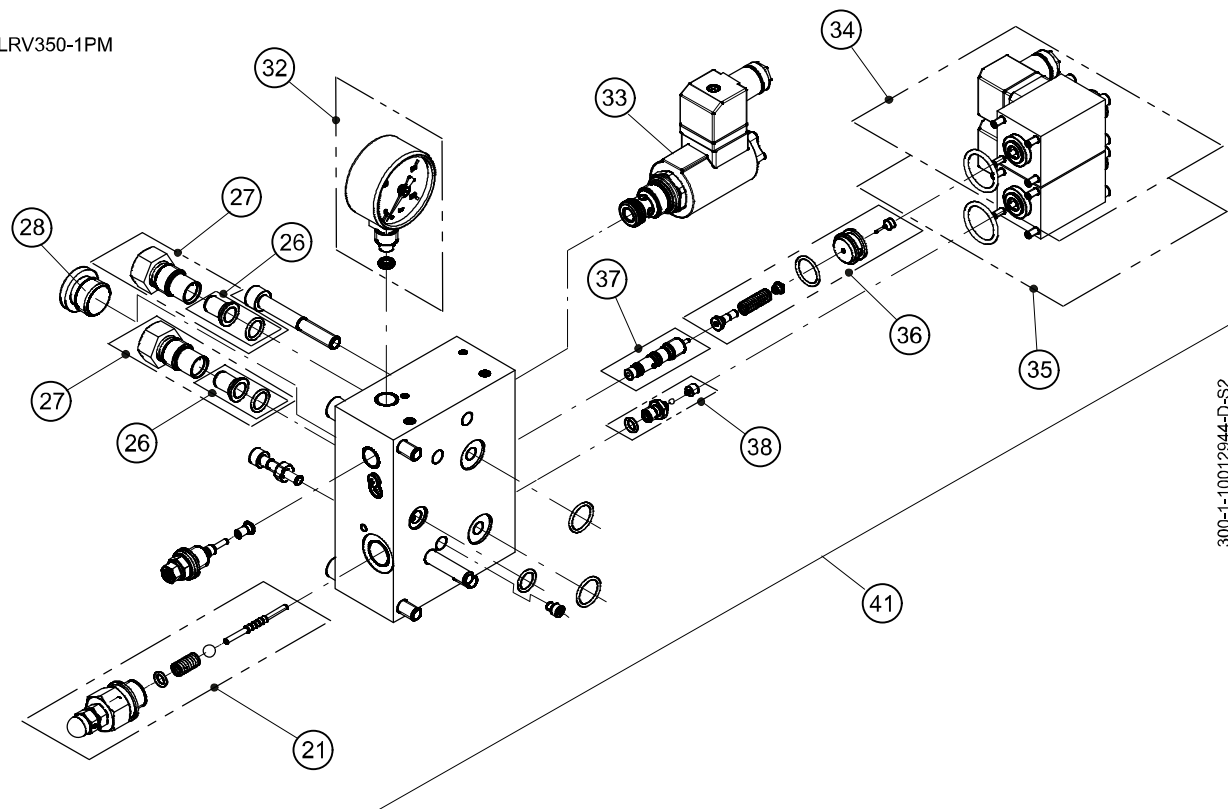
2.4 LRV...PM



Pos.	Artikel Nr.	Beschreibung	Typ	Dimension
1	3007010206	Aufsteckkappe mit Schraube	350 / 700	
2	3007012009+	Hallsensor kpl.	350 / 700	
3	3000009015+	Istwertkabel mit Steckverbinder	350 / 700	6 m
3	3000009016+	Istwertkabel mit Steckverbinder	350 / 700	9 m
3	3000009017+	Istwertkabel mit Steckverbinder	350 / 700	12 m
3	3000009958+	Istwertkabel mit Steckverbinder	350 / 700	20 m
4	3007017856	Ventil-Oberteil (ohne Hallsensor / Kappe)	350 BSP	500 l
4	3007018574	Ventil-Oberteil (ohne Hallsensor / Kappe)	350 NPT	500 l
4	3007017858	Ventil-Oberteil (ohne Hallsensor / Kappe)	700 BSP	1000 l
4	3007018575	Ventil-Oberteil (ohne Hallsensor / Kappe)	700 NPT	1000 l
5	3007018576	AUF/AB-Kolben kpl.	350	500 l
5	3007018577	AUF/AB-Kolben kpl.	700	1000 l
6	3007018576	AUF/AB-Kolben kpl.	350	500 l
6	3007018577	AUF/AB-Kolben kpl.	700	1000 l
7	3000007129	Rückschlagventil kpl.	350	
7	3000304512	Rückschlagventil kpl.	700	
11	3000065185	Verschlussschraube VSTI	350 / 700	G ¼ "
11	3000065219	Verschlussschraube VSTI	700 (1*)	G ⅜ "
12	3007010142	Einsatz Notablass kpl. vorgespannt (VN)	350 / 700	
12	3007018962	Einsatz Notablass kpl. (SN)	350 / 700	
13	3007010141	Halter zu Notablass kpl.	350 / 700	

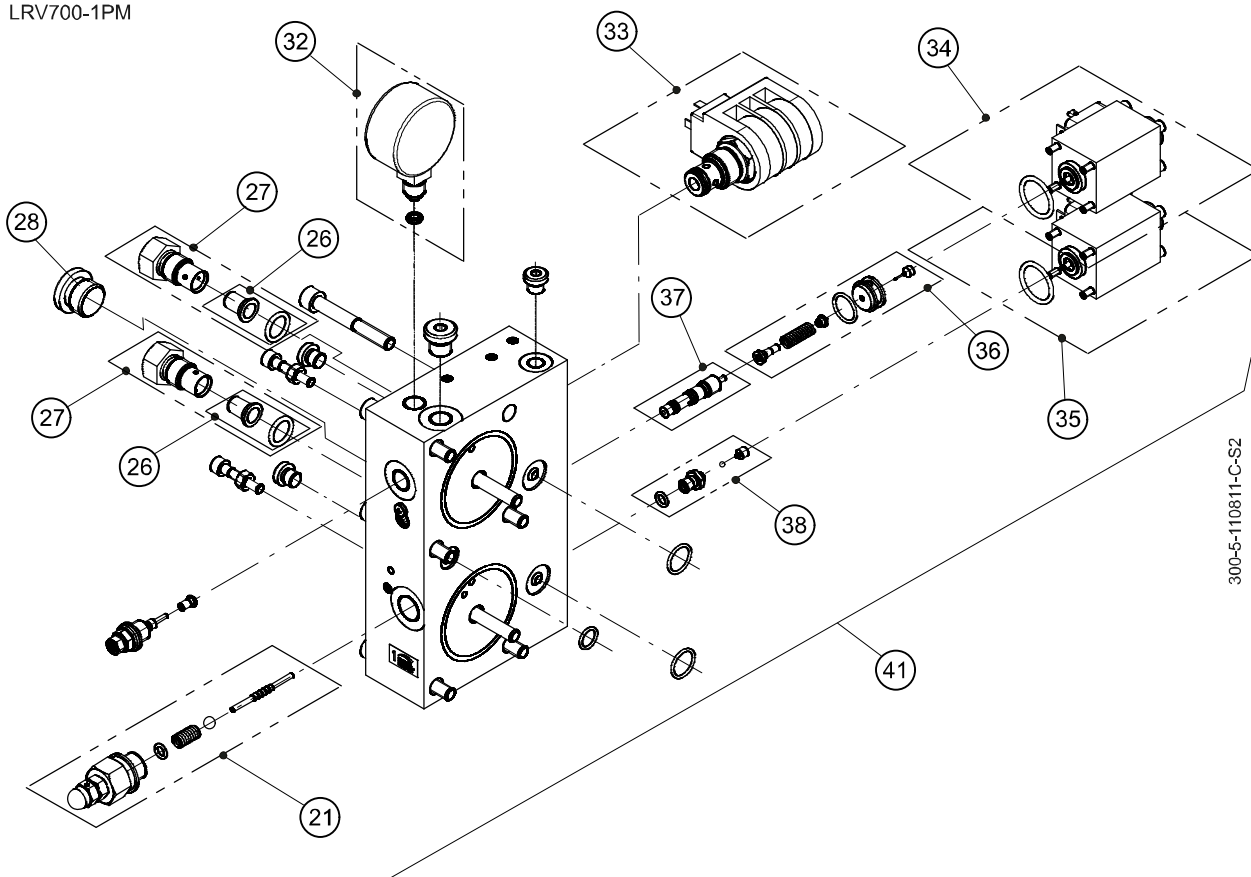
2.5 LRV...PM Vorsteuerplatte

LRV350-1PM



300-1-10012944-D-S2

LRV700-1PM



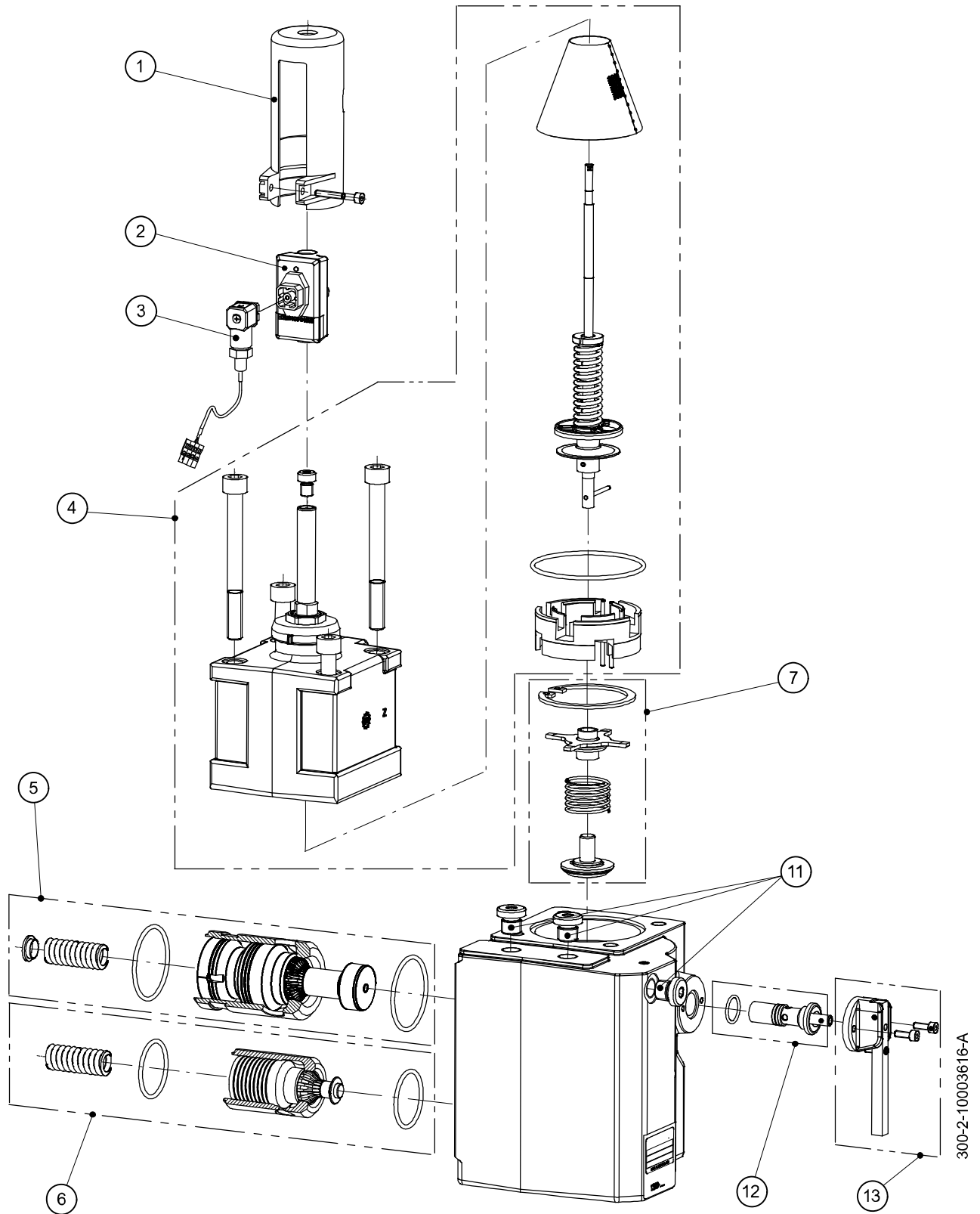
300-5-110811-C-S2

Pos.	Artikel Nr.	Beschreibung	Typ	Dimension
21	3007010140	Druckbegrenzungsventil kpl.	350 / 700	
26	3007010158	Filtersatz, Vorsteuerung	350	
26	3007018645	Filtersatz, Vorsteuerung	700	
27	3007018578	Filterschraubensatz, Vorsteuerung	350	inkl. Filter
27	3007018578	Filterschraubensatz, Vorsteuerung AUF	700	inkl. Filter
27	3007018579	Filterschraubensatz, Vorsteuerung AB	700	inkl. Filter
28	3007010196	Prüfnippel kpl.	350 / 700	
32	3007018582	Manometer kpl.	350 / 700	
33	3007017602	Elektrisches Notablassventil	350	12 V DC
33	3007017603	Elektrisches Notablassventil	350	24 V DC
33	3007018580	Elektrisches Notablassventil	700	12 V DC
33	3007018581	Elektrisches Notablassventil	700	24 V DC
34	3007010131	AB-Magnet kpl. (schwarzer Stecker)	175 / 350 / 700	
35	3007010132	AUF-Magnet kpl. (grauer Stecker)	175 / 350 / 700	
36	3007018583	AB-Vorsteuerventil kpl.	350	
36	3007018584	AB-Vorsteuerventil kpl.	700	
37	3000007675+	Verstellspindel kpl.	350	
37	3007018002+	Verstellspindel kpl.	700	
38	3007017321	AUF-Vorsteuerventil kpl.	350 / 700	
41	3007018586	Vorsteuerplatte kpl.	350	EN 00
41	3007018587	Vorsteuerplatte kpl.	700	EN 00
41	3007018588	Vorsteuerplatte kpl.	350	EN 12 V DC
41	3007018590	Vorsteuerplatte kpl.	700	EN 12 V DC
41	3007018589	Vorsteuerplatte kpl.	350	EN 24 V DC
41	3007018591	Vorsteuerplatte kpl.	700	EN 24 V DC

2.6 LRV...PM Dichtungssätze

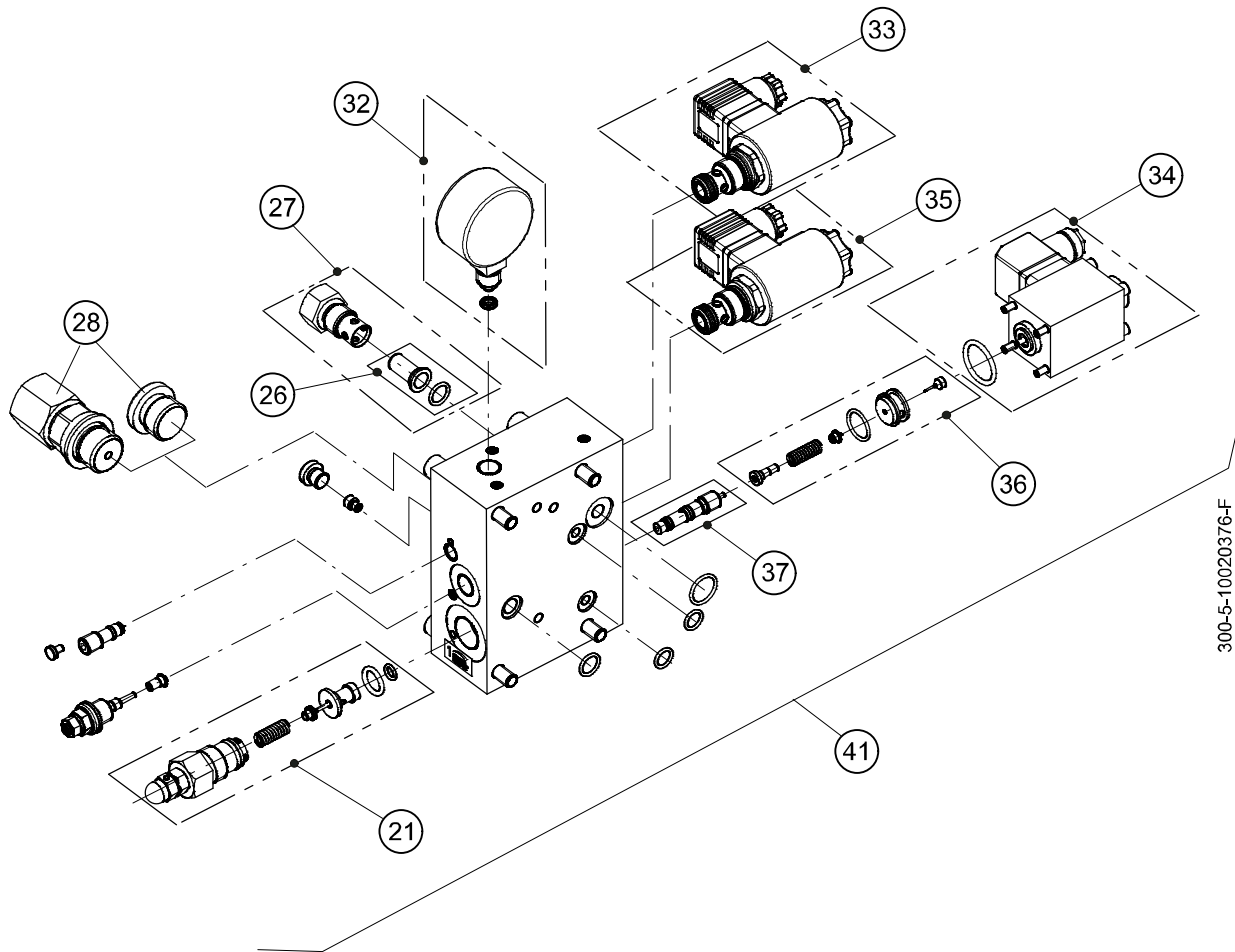
Pos.	Artikel Nr.	Beschreibung	Typ	Dimension
	3007019798	Dichtungssatz kpl. inkl. AB-Vorsteuerung	350	
	3007019799	Dichtungssatz kpl. inkl. AB-Vorsteuerung	700	

2.7 VF-LRV



Pos.	Artikel Nr.	Beschreibung	Typ	Dimension
1	3007010206	Aufsteckkappe mit Schraube	VF350 / VF700	
2	3007011055+	Hallsensor kpl.	VF350 / VF700	
3	3000009015+	Istwertkabel mit Steckverbinder	VF350 / VF700	6 m
3	3000009016+	Istwertkabel mit Steckverbinder	VF350 / VF700	9 m
3	3000009017+	Istwertkabel mit Steckverbinder	VF350 / VF700	12 m
3	3000009958+	Istwertkabel mit Steckverbinder	VF350 / VF700	20 m
4	3007017854	Ventil-Oberteil (ohne Hallsensor / Kappe)	VF350	250 l
4	3007017855	Ventil-Oberteil (ohne Hallsensor / Kappe)	VF350	350 l
4	3007017856	Ventil-Oberteil (ohne Hallsensor / Kappe)	VF350	500 l
4	3007017857	Ventil-Oberteil (ohne Hallsensor / Kappe)	VF700	700 l
4	3007017858	Ventil-Oberteil (ohne Hallsensor / Kappe)	VF700	1000 l
5	3007010963	AB-Kolben kpl.	VF350	500 l
5	3007011609	AB-Kolben kpl.	VF700	1000 l
6	3007010964	UV-Kolben kpl.	VF350	500 l
6	3007011610	UV-Kolben kpl.	VF700	1000 l
7	3000007129	Rückschlagventil kpl.	VF350	
7	3000304512	Rückschlagventil kpl.	VF700	
11	3000065185	Verschlussschraube VSTI	VF350 / VF700	G ¼ "
11	3000065219	Verschlussschraube VSTI	VF700 (1*)	G ⅜ "
12	3007010142	Einsatz Notablass kpl. vorgespannt (VN)	VF350 / VF700	
13	3007010141	Halter zu Notablass kpl.	VF350 / VF700	

2.8 VF-LRV Vorsteuerplatte



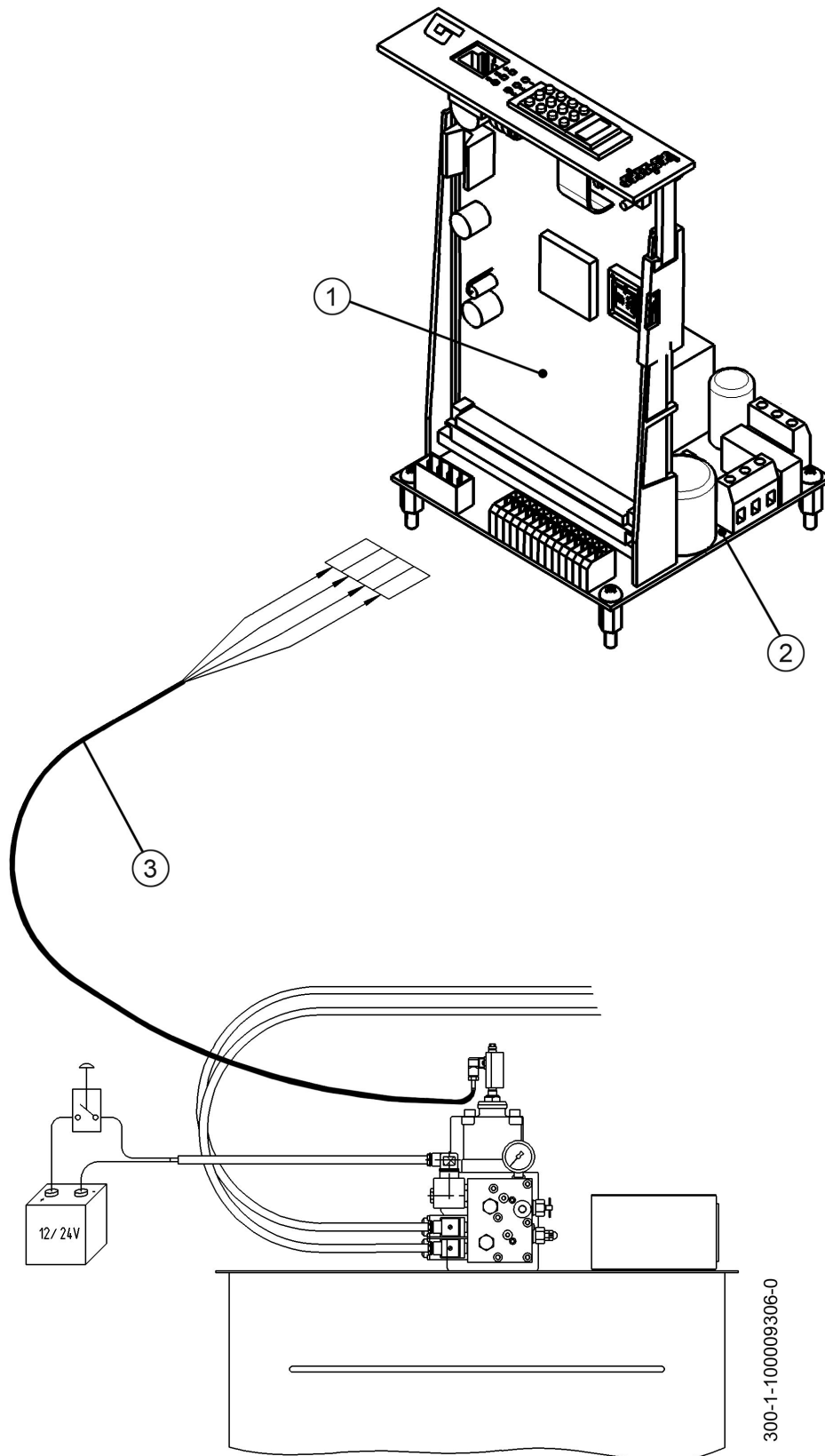
300-5-10020376-F

Pos.	Artikel Nr.	Beschreibung	Typ	Dimension
21	3000305758+	Druckbegrenzungsventil kpl.	VF350 / VF700	VF
26	3007010975	Filtersieb zur Vorsteuerung	VF350 / VF700	L 23
27	3007010974	Filterschraube Vorsteuerung inkl. Filter	VF350 / VF700	4 x Ø4
28	3007010196	Prüfnippel kpl.	VF350 / VF700	
32	3007010138	Manometer kpl.	VF350 / VF700	
33	3007019807	Elektrisches Nothaltventil	VF350 / VF700	230 V AC
33	3007019806	Elektrisches Nothaltventil	VF350 / VF700	115 V AC
33	3007019805	Elektrisches Nothaltventil	VF350 / VF700	24 V DC
34	3007010131	AB-Magnet kpl. (schwarzer Stecker)	VF350 / VF700	
35	3007017602	Elektrisches Notablassventil	VF350	12 V DC
35	3007017603	Elektrisches Notablassventil	VF350	24 V DC
35	3007018580	Elektrisches Notablassventil	VF700	12 V DC
35	3007018581	Elektrisches Notablassventil	VF700	24 V DC
36	3007010978	AB-Vorsteuerventil kpl.	VF350	
36	3007010148	AB-Vorsteuerventil kpl.	VF700	
37	3000010345+	Verstellspindel kpl.	VF350	
37	3000007675+	Verstellspindel kpl.	VF700	
41	3007017766	Vorsteuerplatte kpl.	VF350	EN 00
41	3007018497	Vorsteuerplatte kpl.	VF700	EN 00
41	3007017767	Vorsteuerplatte kpl.	VF350	EN 12 V DC
41	3007018498	Vorsteuerplatte kpl.	VF700	EN 12 V DC
41	3007017768	Vorsteuerplatte kpl.	VF350	EN 24 V DC
41	3007018499	Vorsteuerplatte kpl.	VF700	EN 24 V DC

2.9 VF-LRV Dichtungssätze

Pos.	Artikel Nr.	Beschreibung	Typ	Dimension
	3007018602	Dichtungssatz kpl. inkl. AB-Vorsteuerung	VF350	
	3007018603	Dichtungssatz kpl. inkl. AB-Vorsteuerung	VF700	

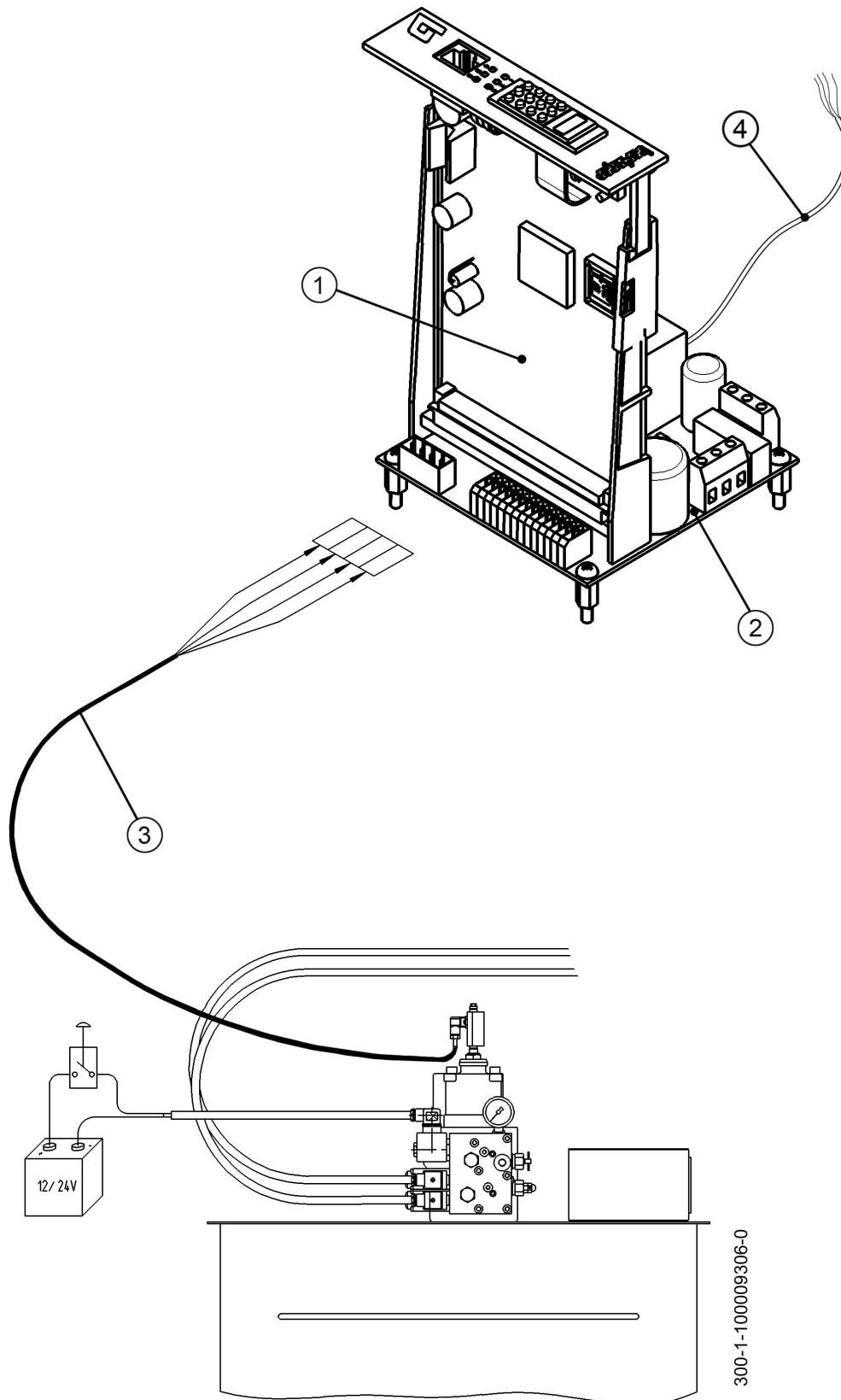
2.10 LRV / LRV...PM Elektronik



300-1-100009306-0

Pos.	Artikel Nr.	Beschreibung	Typ	Dimension
1	3007010590+	Regelkarte Delta Controller	175 / 350 / 700	
2	3007013534+	Netzteil NTA-2	115 V	100 / 115 / 120 V
2	3007013535+	Netzteil NTA-2	230 V	220 / 230 / 240 V
2	3007013536+	Netzteil NTA-2	400 V	380 / 400 / 440 V
2	3007018437+	Netzteil NTA-2 CSA	115 V	100 / 115 / 120 V
2	3007018438+	Netzteil NTA-2 CSA	230 V	220 / 230 / 240 V
3	3007018167+	Magnetkabel		6 m
3	3007010472+	Magnetkabel		1.5 m
3	3000009002+	Magnetkabel		12 m
3	3007015988+	Magnetkabel		20 m
3	3007011327+	Magnetkabel	halogenfrei	6 m
3	3007011329+	Magnetkabel	halogenfrei	12 m
3	3007020467+	Magnetkabel	halogenfrei	20 m
	3007020027+	Software mit Kabel	iWin / WinDelta32	

2.11 VF-LRV Elektronik



Pos.	Artikel Nr.	Beschreibung	Typ	Dimension
1	3000305012+	Regelkarte VF Delta Controller	VF350 / VF700	
2	3007013537+	Netzteil VF-NTA-2	115 V	100 / 115 / 120 V
2	3007013538+	Netzteil VF-NTA-2	230 V	220 / 230 / 240 V
2	3007013539+	Netzteil VF-NTA-2	400 V	380 / 400 / 440 V
3	3007018167+	Magnetkabel		6 m
3	3007010472+	Magnetkabel		1.5 m
3	3007009002+	Magnetkabel		12 m
3	3000015988+	Magnetkabel		20 m
3	3007011327+	Magnetkabel	halogenfrei	6 m
3	3007011329+	Magnetkabel	halogenfrei	12 m
3	3007020467+	Magnetkabel	halogenfrei	20 m
	3007020027+	Software mit Kabel	iWin / WinDelta32	
4	3007013502+	Kabel Umrichter	VF-NTA-2	6 m

2.12 LRV Ersatzteilbox

- Ausgerüstet mit den wichtigsten Teilen zur Soforthilfe
- Reduktion von unnötigen Zweiteinsätzen

LRV Ersatzteilbox Mechanisch



LRV Ersatzteilbox Elektrisch



Lieferumfang:

- AB-Kolben bis 250 Liter, LRV 175
- AB-Kolben bis 500 Liter, LRV 350
- Vorsteuerfilterersatz
- Dichtsatz mit AB-Vorsteuerung LRV 175
- Dichtsatz mit AB-Vorsteuerung LRV 350
- Dichtsatz mit AB-Vorsteuerung LRV 700
- Rückschlagventil EHP-Handpumpe
- Notablass-Einsatz komplett
- Komplette Dokumentation

Lieferumfang:

- Regelkarte DELCON
- Netzteil NTA-2
- Istwertkabel 9 m
- Hallsensor
- AUF / AB-Magnet komplett
- Komplette Dokumentation

Pos.	Artikel Nr.	Beschreibung	Typ	Dimension
1	3007014930	LRV Ersatzteilbox Mechanisch	Ersatzteile	1
2	3007014998	LRV Ersatzteilbox Elektrisch 115V	Ersatzteile	1
2	3007014931	LRV Ersatzteilbox Elektrisch 230V	Ersatzteile	1
2	3007014932	LRV Ersatzteilbox Elektrisch 400V	Ersatzteile	1

2.13 VF-LRV Ersatzteilbox

- Ausgerüstet mit den wichtigsten Teilen zur Soforthilfe
- Reduktion von unnötigen Zweiteinsätzen

VF-LRV Ersatzteilbox Mechanisch



Lieferumfang:

- UV-Kolben VF-LRV 350
- AB-Kolben bis 500 Liter, VF-LRV 350
- Vorsteuerfilter VF-LRV 350
- Dichtsatz mit AB-Vorsteuerung VF-LRV 350
- Rückschlagventil EHP-Handpumpe
- Notablass-Einsatz komplett
- Komplette Dokumentation

VF-LRV Ersatzteilbox Elektrisch



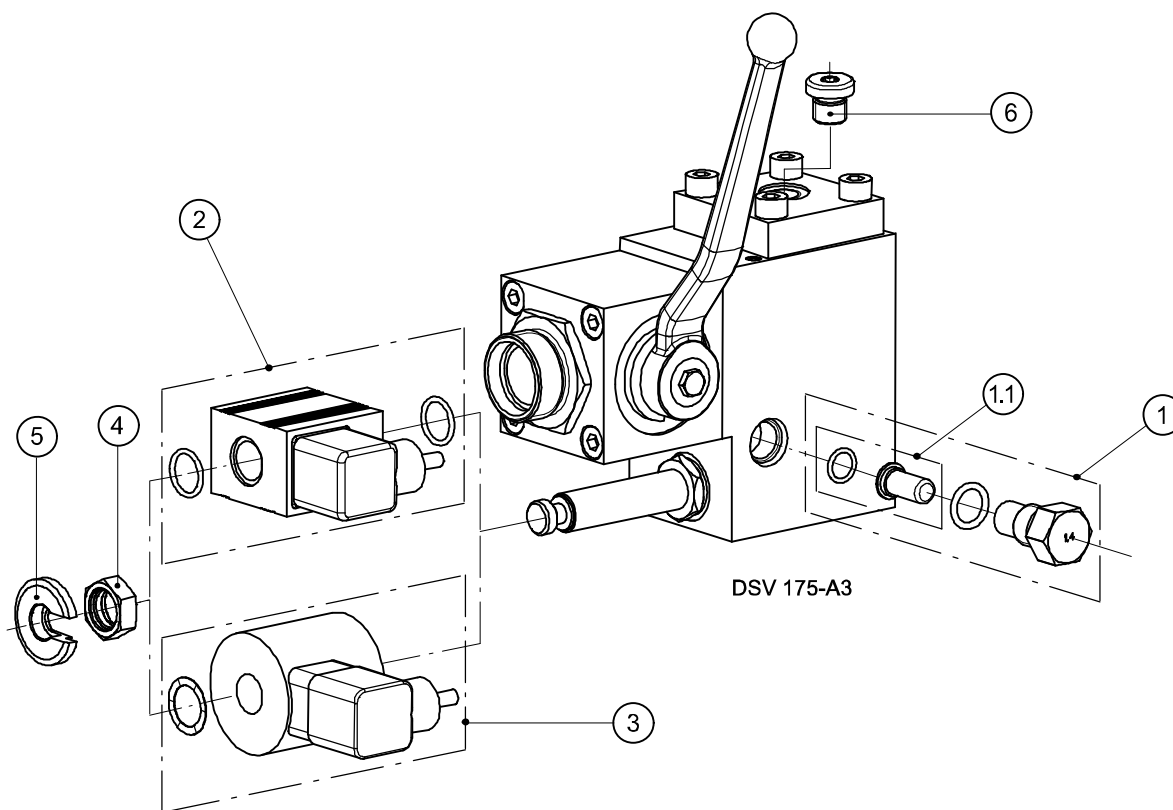
Lieferumfang:

- Regelkarte VF-DELCON
- Netzteil VF-NTA-2
- Istwertkabel 9 m
- Hallsensor VF-LRV
- AB-Magnet komplett
- Komplette Dokumentation

Pos.	Artikel Nr.	Beschreibung	Typ	Dimension
1	3007018166	VF-LRV Ersatzteilbox Mechanisch	Ersatzteile	1
2	3007019304	VF-LRV Ersatzteilbox Elektrisch 230V	Ersatzteile	1
2	3007018157	VF-LRV Ersatzteilbox Elektrisch 400V	Ersatzteile	1

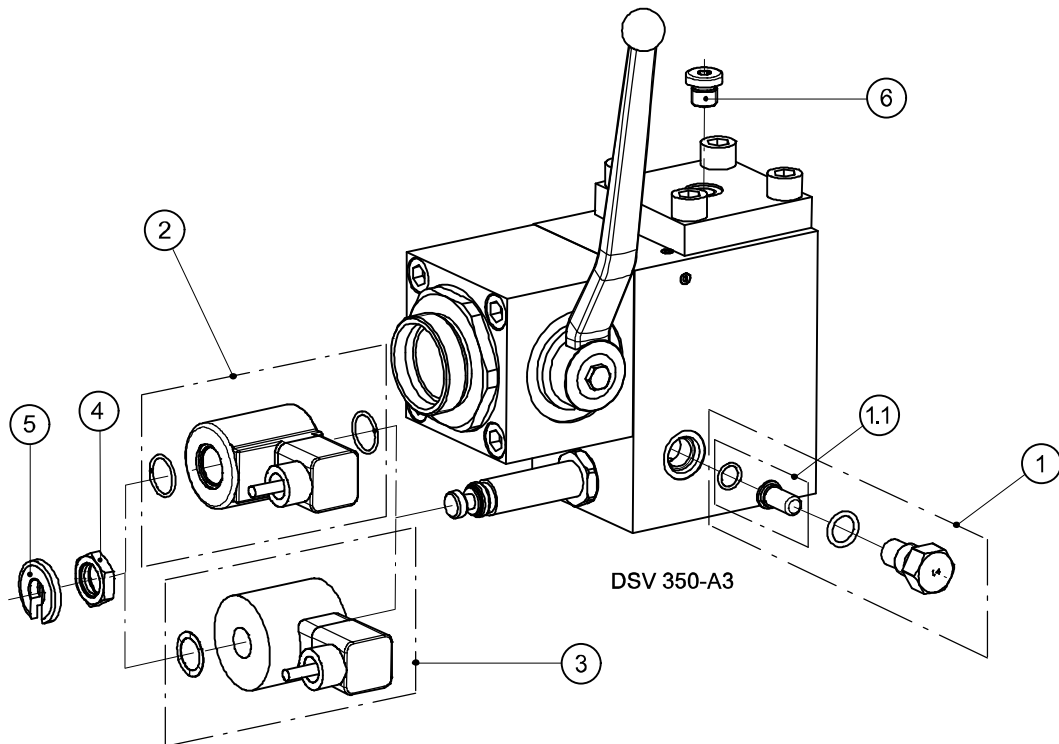
3 Sicherheitsventil Typenreihe DSV-A3

3.1 DSV 175-A3



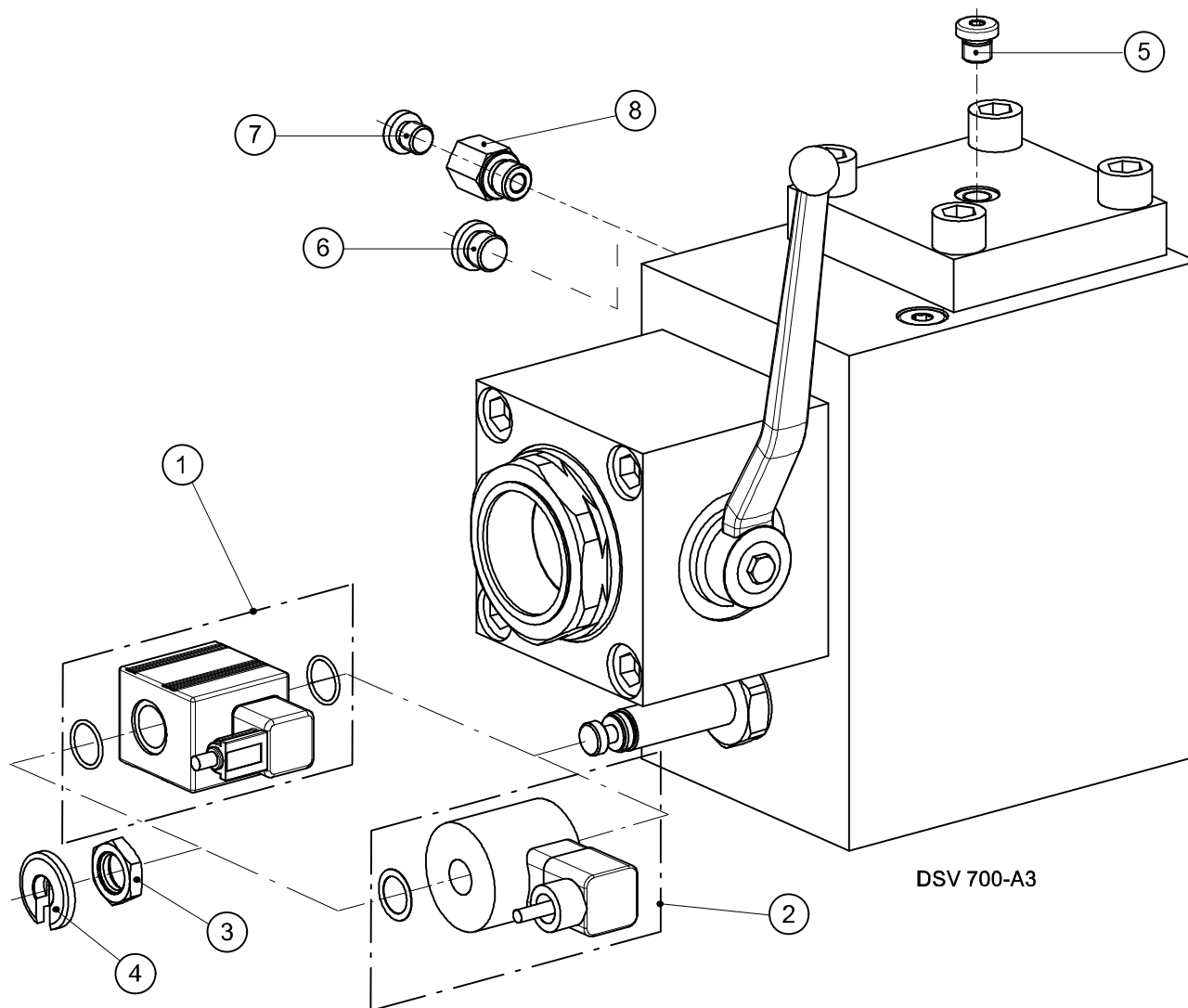
Pos.	Artikel Nr.	Beschreibung	Typ	Elektrische Kenngrößen
1	3007019494	Filterschraube komplett	DSV 175-A3	
1.1	3007010975	Filtersieb komplett	DSV 175-A3	
2	3007019334+	Magnetspule komplett	DSV 175-A3	230 V AC 50 Hz / —
3	3007019330+	Magnetspule komplett	DSV 175-A3	230 V AC 50 Hz / 12 V DC
3	3007019331+	Magnetspule komplett	DSV 175-A3	230 V AC 50 Hz / 24 V DC
4	3007019658	Mutter M16x1	DSV 175-A3	
5	3007019654	Notablassadapter	DSV 175-A3	
6	3007018508	Verschlusschraube G ¼	DSV 175-A3	

3.2 DSV 350-A3



Pos.	Artikel Nr.	Beschreibung	Typ	Elektr. Kenngrößen
1	3007019494	Filterschraube komplett	DSV 350-A3	
1.1	3007010975	Filtersieb komplett	DSV 350-A3	
2	3007019666+	Magnetspule komplett	DSV 350-A3	230 V AC 50 Hz / —
3	3007019571+	Magnetspule komplett	DSV 350-A3	230 V AC 50 Hz / 12 V DC
3	3007019572+	Magnetspule komplett	DSV 350-A3	230 V AC 50 Hz / 24 V DC
4	3007019703	Mutter M18x1,5	DSV 350-A3	
5	3007019654	Notablassadapter	DSV 350-A3	
6	3007018508	Verschlussschraube G ¼	DSV 350-A3	

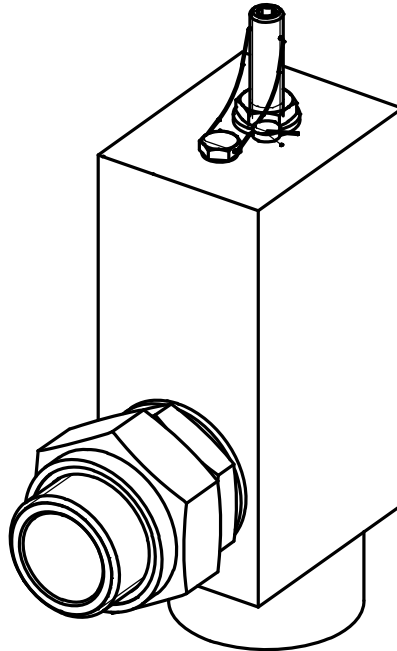
3.3 DSV 700-A3



Pos.	Artikel Nr.	Beschreibung	Typ	Elektr. Kenngrößen
1	3007019666+	Magnetspule komplett	DSV 700-A3	230 V AC 50 Hz / —
2	3007019571+	Magnetspule komplett	DSV 700-A3	230 V AC 50 Hz / 12 V DC
2	3007019572+	Magnetspule komplett	DSV 700-A3	230 V AC 50 Hz / 24 V DC
3	3007019703	Mutter M18x1,5	DSV 700-A3	
4	3007019654	Notablassadapter	DSV 700-A3	
5	3007018508	Verschlussschraube G ¼	DSV 700-A3	
6	3000065219	Verschlussschraube G ⅜ (Standard)	DSV 700-A3	
7	3007018508	Verschlussschraube G ¼ (Option)	DSV 700-A3	
8	3007018146	Verschraubung RI ⅜ ED x ¼ (Option)	DSV 700-A3	

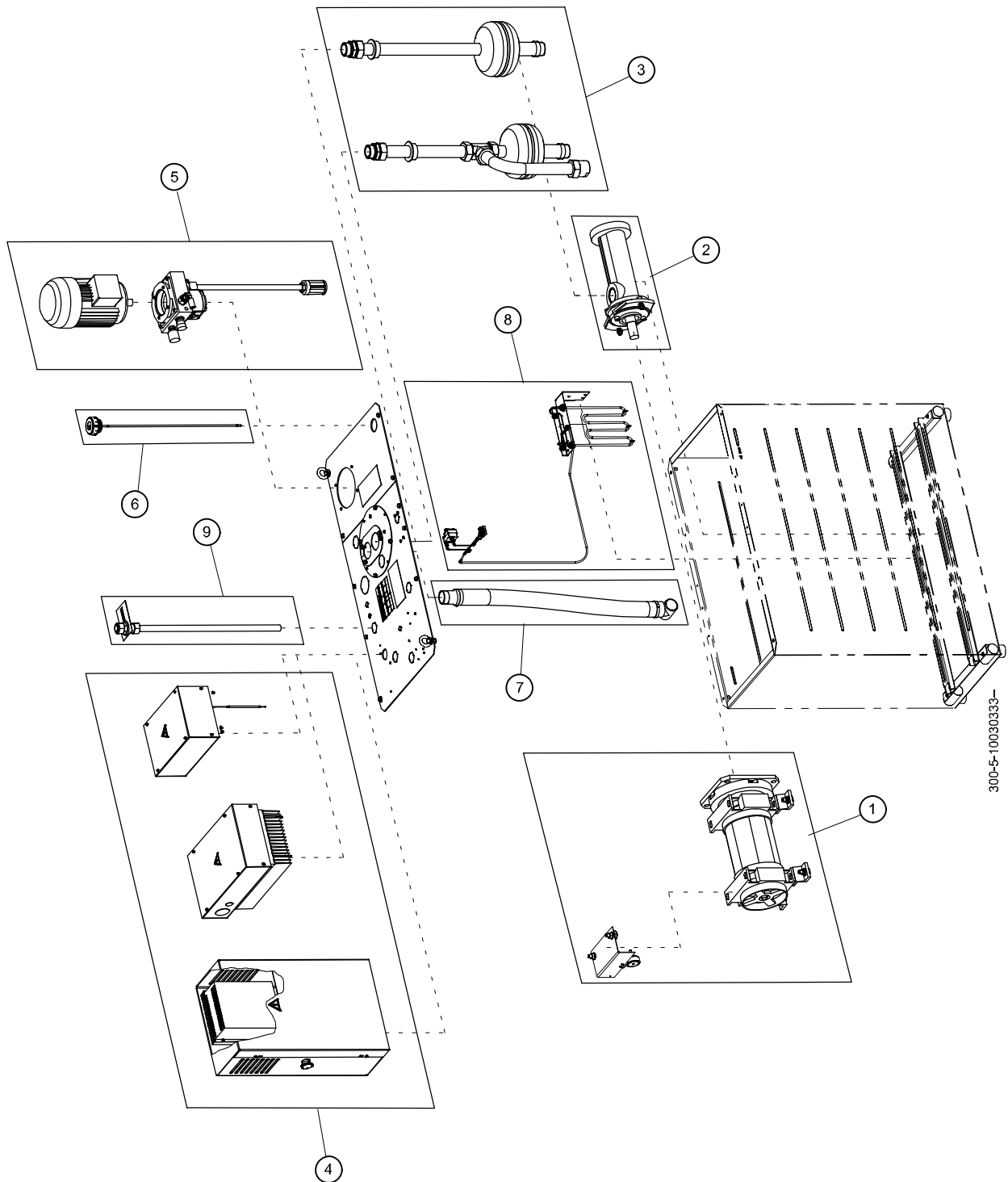
4 Rohrbruchventil Typenreihe RSG

4.1 RSG 55 / 70 / 90



Pos.	Artikel Nr.	Beschreibung	Typ	
	3007023470	Rohrbruchventil-Ersatz	SPP RSG55-P1 / M1	
	3007023471	Rohrbruchventil-Ersatz	SPP RSG55-P11 / 4 / M1	
	3007023472	Rohrbruchventil-Ersatz	SPP RSG55-P11 / 2 / M1	
	3007023473	Rohrbruchventil-Ersatz	SPP RSG70-P11 / 4 / M1½	
	3007023474	Rohrbruchventil-Ersatz	SPP RSG70-P11 / 2 / M1½	
	3007023475	Rohrbruchventil-Ersatz	SPP RSG70-P2 / M1½	
	3007023476	Rohrbruchventil-Ersatz	SPP RSG90-P2 / M2	
	3007023477	Rohrbruchventil-Ersatz	SPP RSG90-P2 / M1½	

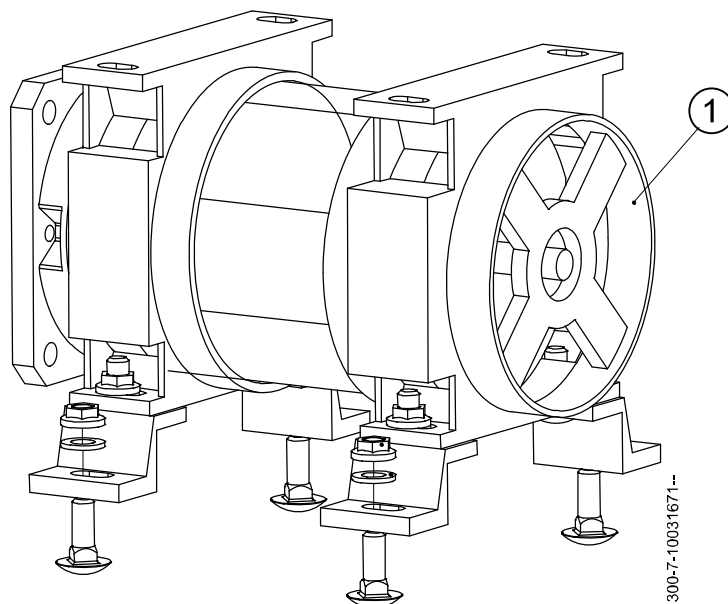
Übersicht Aggregate
Comfort Line / Eco Line



①	Motor	④	Softstarter / Leistungsteil	⑦	Rücklauf
②	Pumpe	⑤	Nachholung	⑧	Heizung
③	Pulsationsdämpfer	⑥	Öleinfüllstutzen	⑨	Kühleranschlüsse

1 Elektromotor

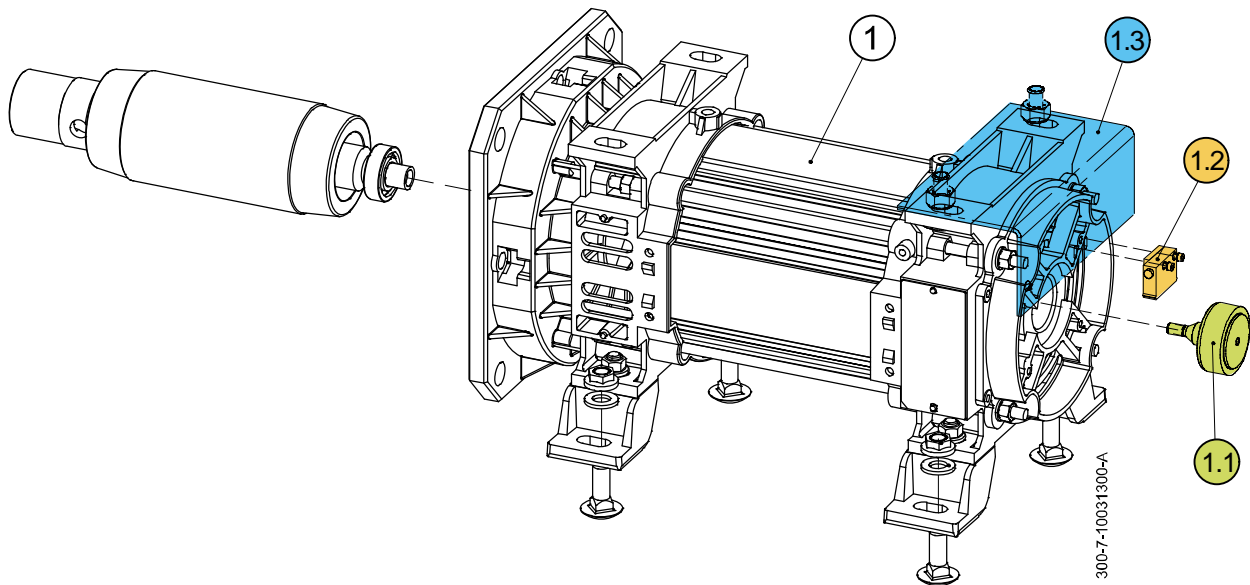
1.1 Saturn Beta



Pos.	Artikel Nr.	Beschreibung	Leistung	Spannung	Frequenz	Flansch
1	3007015990+	Elektromotor	3.0 kW	400 V	50 Hz	A
1	3007015991+	Elektromotor	4.4 kW	400 V	50 Hz	A
1	3007015992+	Elektromotor	6.0 kW	400 V	50 Hz	A
1	3007015993+	Elektromotor	7.7 kW	400 V	50 Hz	A
1	3007015994+	Elektromotor	9.5 kW	400 V	50 Hz	A
1	3007019152+	Elektromotor	9.5 kW	400 V	50 Hz	C
1	3007019155+	Elektromotor	9.5 kW	400 V	50 Hz	AC
1	3007015995+	Elektromotor	11.0 kW	400 V	50 Hz	A
1	3007019153+	Elektromotor	11.0 kW	400 V	50 Hz	C
1	3007019156+	Elektromotor	11.0 kW	400 V	50 Hz	AC
1	3007018158+	Elektromotor	12.5 kW	400 V	50 Hz	A
1	3007019154+	Elektromotor	12.5 kW	400 V	50 Hz	C
1	3007019157+	Elektromotor	12.5 kW	400 V	50 Hz	AC
1	3007012029+	Elektromotor	14.7 kW	400 V	50 Hz	A
1	3007012034+	Elektromotor	14.7 kW	400 V	50 Hz	C
1	3007015354+	Elektromotor	14.7 kW	400 V	50 Hz	AC
1	3007012030+	Elektromotor	16.0 kW	400 V	50 Hz	A

Pos.	Artikel Nr.	Beschreibung	Leistung	Spannung	Frequenz	Flansch
1	3007011836+	Elektromotor	16.0 kW	400 V	50 Hz	C
1	3007015354+	Elektromotor	16.0 kW	400 V	50 Hz	AC
1	3007012030+	Elektromotor	16.0 kW	400 V	50 Hz	A
1	3007011836+	Elektromotor	16.0 kW	400 V	50 Hz	C
1	3007015355+	Elektromotor	16.0 kW	400 V	50 Hz	AC
1	3007011791+	Elektromotor	20.0 kW	400 V	50 Hz	C
1	3007015356+	Elektromotor	20.0 kW	400 V	50 Hz	AC
1	3007011837+	Elektromotor	24.0 kW	400 V	50 Hz	C
1	3007015357+	Elektromotor	24.0 kW	400 V	50 Hz	AC
1	3007011808+	Elektromotor	28.0 kW	400 V	50 Hz	C
1	3007015358+	Elektromotor	28.0 kW	400 V	50 Hz	AC
1	3007012035+	Elektromotor	33.0 kW	400 V	50 Hz	C
1	3007012036+	Elektromotor	40.0 kW	400 V	50 Hz	C
1	3007012037+	Elektromotor	47.0 kW	400 V	50 Hz	C
1	3007012038+	Elektromotor	60.0 kW	400 V	50 Hz	C
1	3007012039+	Elektromotor	77.0 kW	400 V	50 Hz	C

1.2 Saturn Alpha



Pos.	Artikel Nr.	Beschreibung	Leistung	Spannung	Frequenz	Flansch
1	3007018619	Elektromotor	4.4 kW	400 V	50 Hz	A
1	3007018621	Elektromotor	6.0 kW	400 V	50 Hz	A
1	3007018622	Elektromotor	7.7 kW	400 V	50 Hz	A
1	3007018623	Elektromotor	9.5 kW	400 V	50 Hz	A
1	3007018628	Elektromotor	9.5 kW	400 V	50 Hz	C
1	3007018624	Elektromotor	11.0 kW	400 V	50 Hz	A
1	3007018629	Elektromotor	11.0 kW	400 V	50 Hz	C
1	3007018625	Elektromotor	12.5 kW	400 V	50 Hz	A
1	3007018630	Elektromotor	12.5 kW	400 V	50 Hz	C
1	3007018626	Elektromotor	14.7 kW	400 V	50 Hz	A
1	3007018631	Elektromotor	14.7 kW	400 V	50 Hz	C
1	3007018627	Elektromotor	16.0 kW	400 V	50 Hz	A
1	3007018632	Elektromotor	16.0 kW	400 V	50 Hz	C
1	3007018633	Elektromotor	20.0 kW	400 V	50 Hz	C
1	3007018634	Elektromotor	24.0 kW	400 V	50 Hz	C
1	3007018635	Elektromotor	28.0 kW	400 V	50 Hz	C
1	3007018636	Elektromotor	33.0 kW	400 V	50 Hz	C
1	3007018637	Elektromotor	40.0 kW	400 V	50 Hz	C
1	3007018638	Elektromotor	47.0 kW	400 V	50 Hz	C

Pos.	Artikel Nr.	Beschreibung	Leistung	Spannung	Frequenz	Flansch
1	3007018639	Elektromotor	60.0 kW	400 V	50 Hz	C
1	3007018640	Elektromotor	77.0 kW	400 V	50 Hz	C

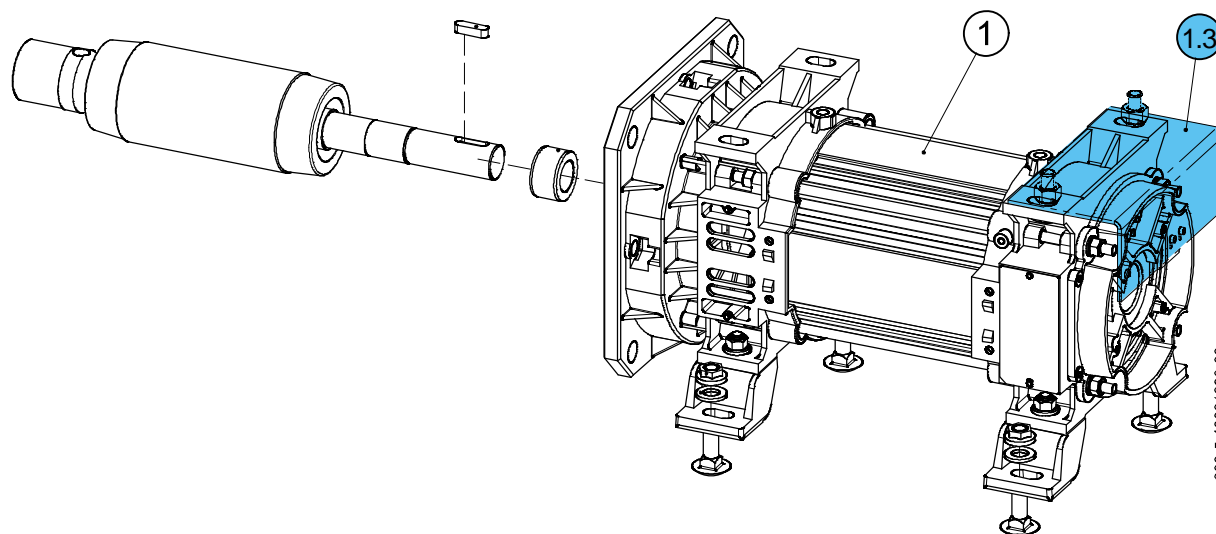
1.2.1 Magnetring & Sensor

Pos.	Artikel Nr.	Beschreibung	
1.1	3007011833+	Magnetring mit Aufnahme	
1.2	3000010882+	Magnetsensor	

1.2.2 Aufnahmeplatte

Pos.	Artikel Nr.	Beschreibung	
1.3	–	Aufnahmeplatte auf Anfrage	

1.3 Orion Alpha



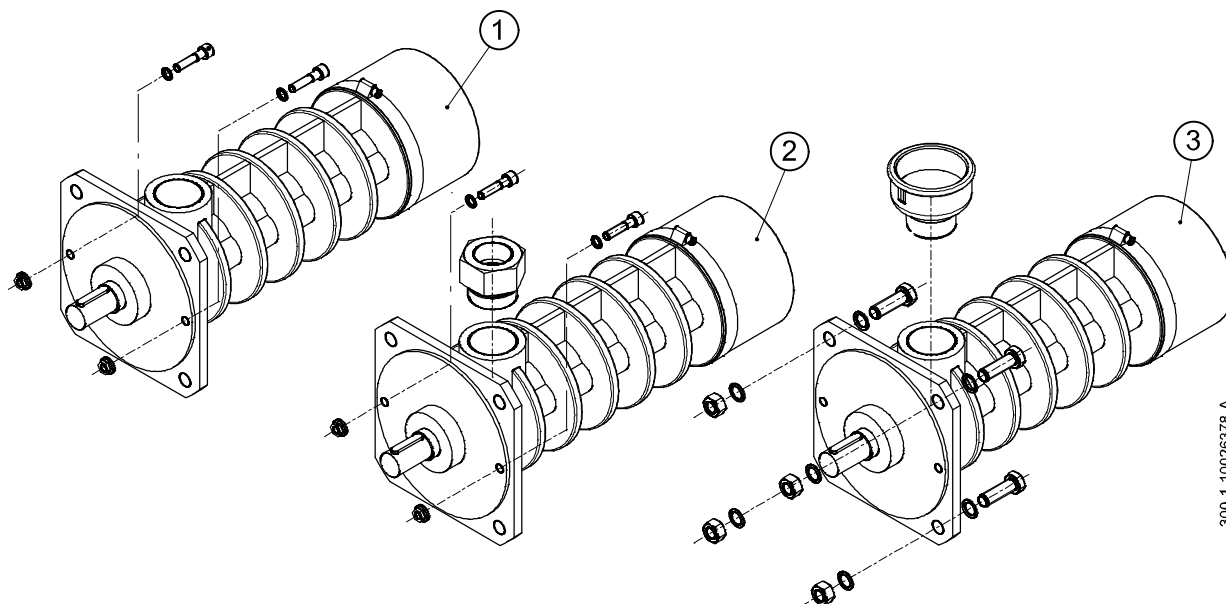
Pos.	Artikel Nr.	Beschreibung	Leistung	Spannung	Frequenz	Flansch
1	3007018208	Elektromotor	9.5 kW	400 V	50 Hz	C
1	3007018209	Elektromotor	11.0 kW	400 V	50 Hz	C
1	3007018210	Elektromotor	14.7 kW	400 V	50 Hz	C
1	3007018212	Elektromotor	16.0 kW	400 V	50 Hz	C
1	3007018213	Elektromotor	20.0 kW	400 V	50 Hz	C
1	3007018214	Elektromotor	24.0 kW	400 V	50 Hz	C
1	3007018215	Elektromotor	28.0 kW	400 V	50 Hz	C
1	3007018216	Elektromotor	33.0 kW	400 V	50 Hz	C
1	3007018217	Elektromotor	40.0 kW	400 V	50 Hz	C

1.3.1 Aufnahmeplatte

Pos.	Artikel Nr.	Beschreibung
1.3	-	Aufnahmeplatte auf Anfrage

2 Hauptpumpen

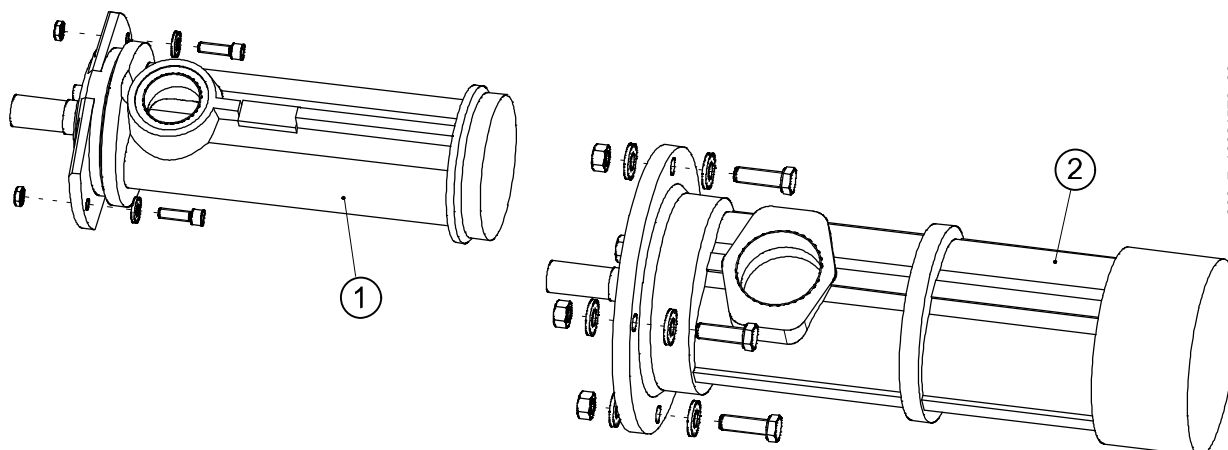
2.1 Saturn Beta / Comfort Line



Pos.	Artikel Nr.	Beschreibung	Typ	Ersatz RUC/ RUA	Anschluss	Flansch
1	3007021717	Pumpe	GR25-25L	20-38	½"	A
1	3007021718	Pumpe	GR25-30L	20-46	½"	A
1	3007015149+	Pumpe	GR32-35L		1"	A
1	3007015150+	Pumpe	GR32-35L		1"	A
1	3007021719	Pumpe	GR32-55L	40-41	1"	A
1	3007021720	Pumpe	GR32-75L	40-49	1"	A
2	3007021721	Pumpe	GR40-100L	80-36	1"	A
2	3007021722	Pumpe	GR40-125L	80-42	1"	A
2	3007021723	Pumpe	GR40-150L	80-46	1"	A
3	3007018066+	Pumpe spez. Tiger	GR45-150L		1 ½"	AC
1	3007021724	Pumpe	GR45-180L	140-37	1 ½"	C
1	3007021725	Pumpe	GR45-210L	140-39	1 ½"	C
1	3007021726	Pumpe	GR45-210L	140-43	1 ½"	C
1	3007018495+	Pumpe	GR55-252L		1 ½"	C
1	3007021727	Pumpe	GR55-270L	140-46	1 ½"	C
3	3007018070+	Pumpe	GR55-300L		1 ½"	AC

Pos.	Artikel Nr.	Beschreibung	Typ	Ersatz RUC/ RUA	Anschluss	Flansch
1	3007021218+	Pumpe	GR55-300L		1 ½"	C
2	3007021728	Pumpe	GR55-330L	210-40	1 ½"	C
2	3007021729	Pumpe	GR55-330L	210-43	1 ½"	C
2	3007021730	Pumpe	GR55-380L	210-46	1 ½"	C
1	3007021731	Pumpe	GR60-440L	280-43	2"	C
1	3007021222+	Pumpe	GR60-500L		2"	C
3	3007021732	Pumpe	GR70-560L	280-46	2"	C
3	3007021224+	Pumpe	GR70-600L		2"	C
3	3007021733	Pumpe	GR70-660L	440-40	2"	C
3	3007021734	Pumpe	GR70-800L	440-46	2"	C

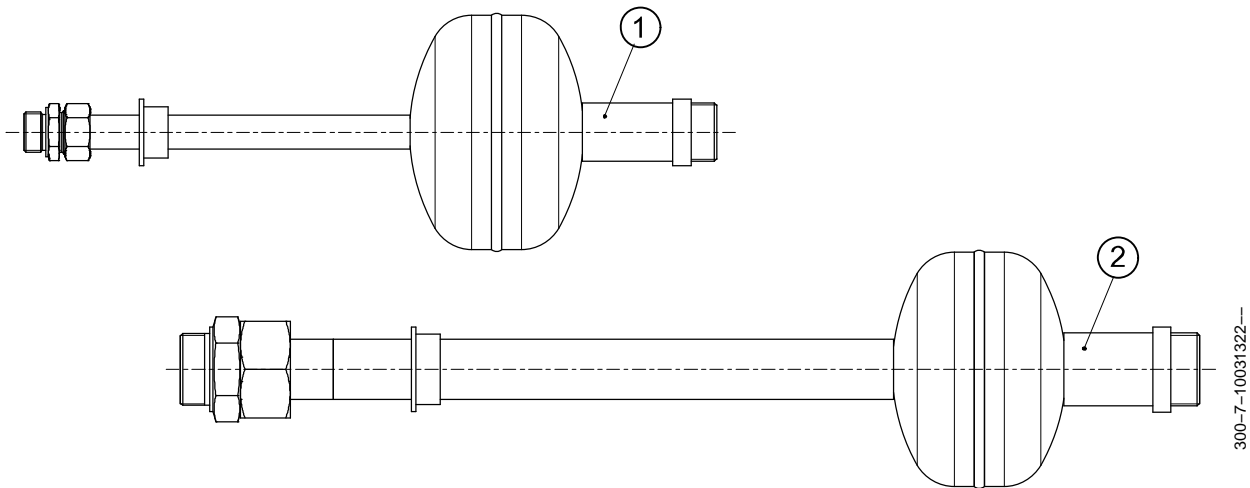
2.2 Saturn / Orion Alpha / Eco Line



Pos.	Artikel Nr.	Beschreibung	Typ	Anschluss	Flansch
1	3000045298+	Pumpe	SUC 20-38	1"	A
1	3000045299+	Pumpe	SUC 20-46	1"	A
1	3000045300+	Pumpe	SUC 40-41	1"	A
1	3000045301+	Pumpe	SUC 40-49	1"	A
1	3000045303+	Pumpe	SUA 80-36	1 ½"	A
1	3000045304+	Pumpe	SUA 80-42	1 ½"	A
1	3000045305+	Pumpe	SUA 80-46	1 ½"	A
1	3000045307+	Pumpe	SUC 140-39	1 ½"	C
1	3000045308+	Pumpe	SUC 140-43	1 ½"	C
1	3000045309+	Pumpe	SUC 140-46	1 ½"	C
1	3000045311+	Pumpe	SUC 210-40	2"	C
1	3000045312+	Pumpe	SUC 210-43	2"	C
1	3000045313+	Pumpe	SUC 210-46	2"	C
1	3000045315+	Pumpe	SUC 280-43	2"	C
1	3000045316+	Pumpe	SUC 280-46	2"	C
2	3000045317+	Pumpe	SUC 440-40	3"	C
2	3000045318+	Pumpe	SUC 440-46	3"	C

3 Pulsationsdämpfer

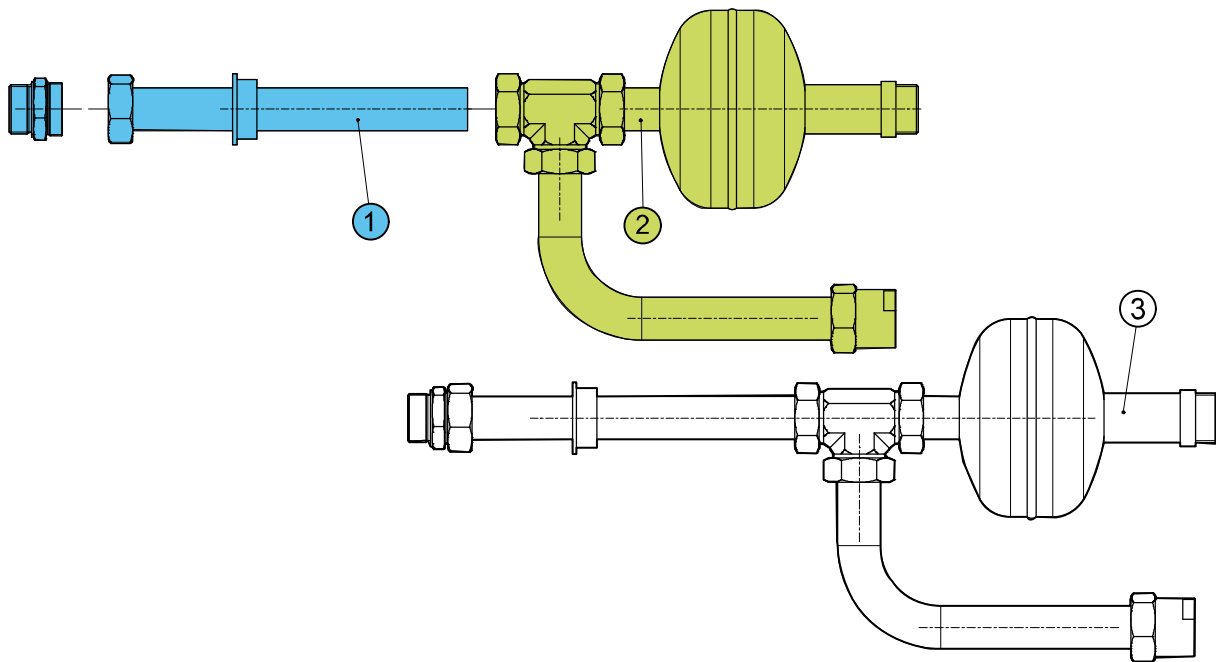
3.1 Pulsationsdämpfer Standard



Pos.	Artikel Nr.	Beschreibung	Behältertyp	Pumpe	Ventil
1	3007018542+	Pulsationsdämpfer	C-UDA	G 1 ½"	175/250
1	3007014266+	Pulsationsdämpfer	UDA 150	G 1 ½"	175/250
1	3007017789+	Pulsationsdämpfer	UDA 150	G 1"	175/250
1	3007017790+	Pulsationsdämpfer	UDA 230	G 1"	175/250
1	3007015068+	Pulsationsdämpfer	UDA 230	G 1 ½"	350/500
1	3007023479+	Pulsationsdämpfer	UEA 200	G 1 ½"	175/250
1	3000010810+	Pulsationsdämpfer	UD 200 / UDA 230	G 1 ½"	175/250
1	3000010483+	Pulsationsdämpfer	UD 350	G 1 ½"	175/250
1	3007017791+	Pulsationsdämpfer	UD 350	G 1"	175/250
1	3000010467+	Pulsationsdämpfer	UD 350	G 1 ½"	350/500
1	3000010472+	Pulsationsdämpfer	UD 350	G 2"	350/500
1	3000010484+	Pulsationsdämpfer	UD 500	G 1 ½"	175/250
1	3007017792+	Pulsationsdämpfer	UD 500	G 1"	175/250
1	3000010468+	Pulsationsdämpfer	UD 500	G 1 ½"	350/500
1	3000010473+	Pulsationsdämpfer	UD 500	G 2"	350/500
2	3007023355+	Pulsationsdämpfer	UD 500	G 2"	700
2	3007023360+	Pulsationsdämpfer	UD 500	G 3"	700

Pos.	Artikel Nr.	Beschreibung	Behältertyp	Pumpe	Ventil
1	3000011053+	Pulsationsdämpfer	UC 250	G 1 ½"	175/250
1	3000011046+	Pulsationsdämpfer	UC 250	G 1 ½"	350/500
1	3000011048+	Pulsationsdämpfer	UC 250	G 2"	350/500
1	3000011047+	Pulsationsdämpfer	UC 500	G 1 ½"	350/500
1	3000011050+	Pulsationsdämpfer	UC 500	G 2"	350/500
1	3000010482+	Pulsationsdämpfer	UC 500	G 1 ½"	175/250
1	3000010485+	Pulsationsdämpfer	UC 750	G 1 ½"	175/250
1	3000010469+	Pulsationsdämpfer	UC 750	G 1 ½"	350/500
1	3000010474+	Pulsationsdämpfer	UC 750	G 2"	350/500
2	3007023356+	Pulsationsdämpfer	UC 750	G 2"	700
2	3007023361+	Pulsationsdämpfer	UC 750	G 3"	700
1	3000010486+	Pulsationsdämpfer	UC 1000	G 1 ½"	175/250
1	3000010471+	Pulsationsdämpfer	UC 1000	G 1 ½"	350/500
1	3000010475+	Pulsationsdämpfer	UC 1000	G 2"	350/500
2	3007023357+	Pulsationsdämpfer	UC 1000	G 2"	700
2	3007023362+	Pulsationsdämpfer	UC 1000	G 3"	700
1	3000012317+	Pulsationsdämpfer	UC 1200	G 1 ½"	350/500
1	3000012315+	Pulsationsdämpfer	UC 1200	G 2"	350/500
2	3007023358+	Pulsationsdämpfer	UC 1200	G 2"	700
2	3007023363+	Pulsationsdämpfer	UC 1200	G 3"	700
1	3000012318+	Pulsationsdämpfer	UC 1400	G 1 ½"	350/500
1	3000012316+	Pulsationsdämpfer	UC 1400	G 2"	350/500
2	3007023359+	Pulsationsdämpfer	UC 1400	G 2"	700
2	3007023364+	Pulsationsdämpfer	UC 1400	G 3"	700

3.2 Pulsationsdämpfer VF-LRV



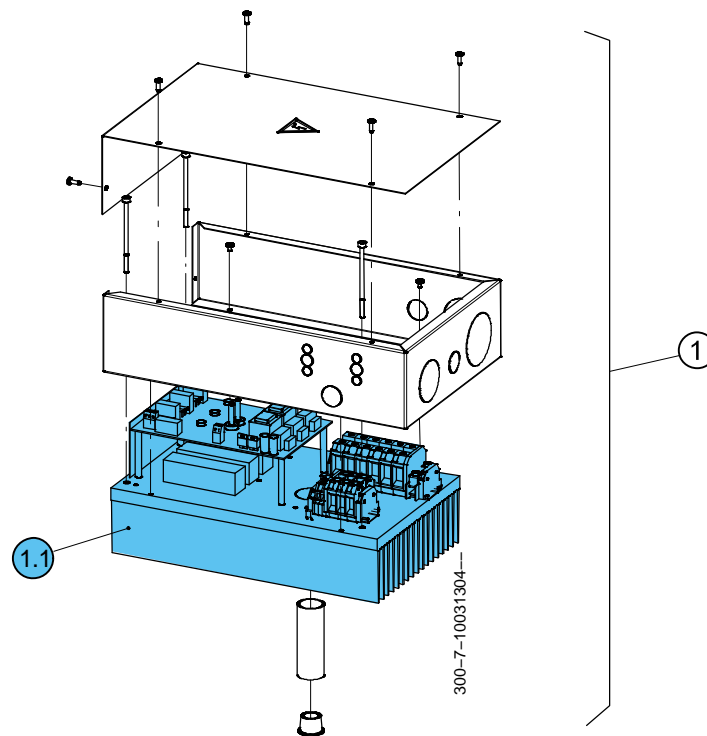
300-7-10031397-

Pos.	Artikel Nr. (Pos. 1)	Beschreibung	Länge [mm]	Grundaufbau (Pos. 2)	Behältertyp	Pumpe	Ventil
3	3007019751	Steigrohr	135	3007011075+	UDA 150	G 1 ½"	VF-LRV
3	3000057491*	Steigrohr	192	3007011075+	UD 300A UD 450A	G 1 ½"	VF-LRV
3	3007019752	Steigrohr	300	3007011075+	UDA 200 UD 200 UD 300 UDA 230 UD 470	G 1 ½"	VF-LRV
3	3007019753	Steigrohr	345	3007011075+	UD 350	G 1 ½"	VF-LRV
3	3007019755	Steigrohr	368	3007011075+	UC 750	G 1 ½"	VF-LRV
3	3007019754	Steigrohr	510	3007011075+	UDA 400 UD 500 UD 600	G 1 ½"	VF-LRV
3	3000057491*	Steigrohr	192	3007011076+	UD 300A UD 450A	G 2"	VF-LRV
3	3007019752	Steigrohr	300	3007011076+	UD 400 UD 470	G 2"	VF-LRV
3	3007019753	Steigrohr	345	3007011076+	UD 350	G 2"	VF-LRV
3	3007019755	Steigrohr	368	3007011076+	UC 750	G 2"	VF-LRV

Pos.	Artikel Nr. (Pos. 1)	Beschreibung	Länge [mm]	Grundaufbau (Pos. 2)	Behältertyp	Pumpe	Ventil
3	3007019754	Steigrohr	510	3007011076+	UDA 400 UD 480 UD 500 UD 600	G 2"	VF-LRV
3	3000057491*	Steigrohr	576 776 976	3007011076+	UC 1000 UC 1200 UC 1400	G 2"	VF-LRV
3	3007019754	Steigrohr	510	3007017108+	UD 500	G 3"	VF-LRV

* Artikel mit variabler Länge

4 Softstarter / Leistungsteil / Frequenzumrichter

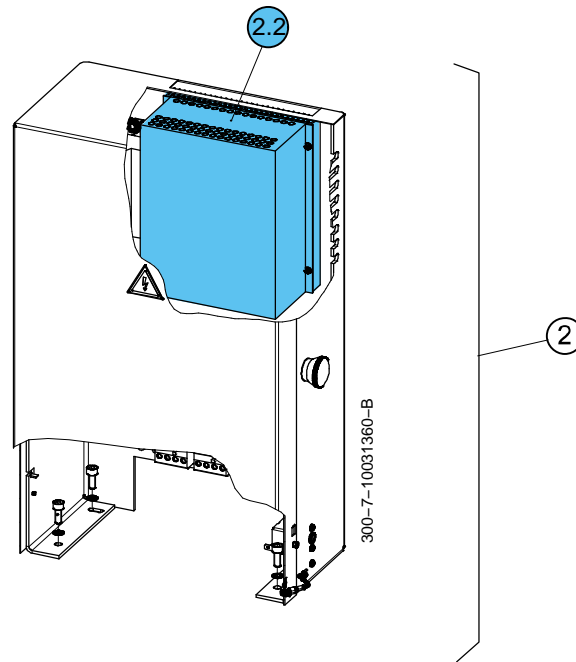


4.1 Softstarter komplett inkl. Klemmenkasten

Pos.	Artikel Nr.	Beschreibung	Leistung	Spannung	Frequenz
1	3007017507	Softstarter BE1 UDA	3-15 kW	400 V	50 Hz
1	3007017508	Softstarter BE1 UD/UC	3-15 kW	400 V	50 Hz
1	3007017509	Softstarter BE3 UDA	16-29 kW	400 V	50 Hz
1	3007017510	Softstarter BE3 UD/UC	16-29 kW	400 V	50 Hz
1	3007017511	Softstarter BE4 UDA	30-40 kW	400 V	50 Hz
1	3007017513	Softstarter BE5 UD/UC	41-60 kW	400 V	50 Hz
1	3007022467	Softstarter BE6 UD/UC	61-93 kW	400 V	50 Hz

4.2 Softstarter ohne Gehäuse

Pos.	Artikel Nr.	Beschreibung	Leistung	Spannung	Frequenz
1.1	3000010375+	Softstarter BE1	3-15 kW	400 V	50 Hz
1.1	3000010376+	Softstarter BE3	16-29 kW	400 V	50 Hz
1.1	3000010377+	Softstarter BE4	30-40 kW	400 V	50 Hz
1.1	3000010379+	Softstarter BE5	41-60 kW	400 V	50 Hz
1.1	3000010809+	Softstarter BE6	61-93 kW	400 V	50 Hz

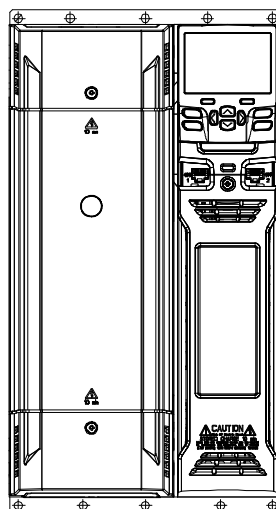


4.3 Leistungsteil

Pos.	Artikel Nr.	Beschreibung	Leistung	Spannung	Frequenz
2	3007022834+	Leistungsteil LC1	3-15 kW	400 V	50 Hz
2	3007022835+	Leistungsteil LC4	16-40 kW	400 V	50 Hz
2	3007022836+	Leistungsteil LC5	41-60 kW	400 V	50 Hz

4.4 Softstarter zu Leistungsteil

Pos.	Artikel Nr.	Beschreibung	Leistung	Spannung	Frequenz
2.2	3007011389	Softstarter LC1	3-15 kW	400 V	50 Hz
2.2	3007011391	Softstarter LC4	16-40 kW	400 V	50 Hz
2.2	3007011392	Softstarter LC5	41-60 kW	400 V	50 Hz



3

4.5 Frequenzumrichter

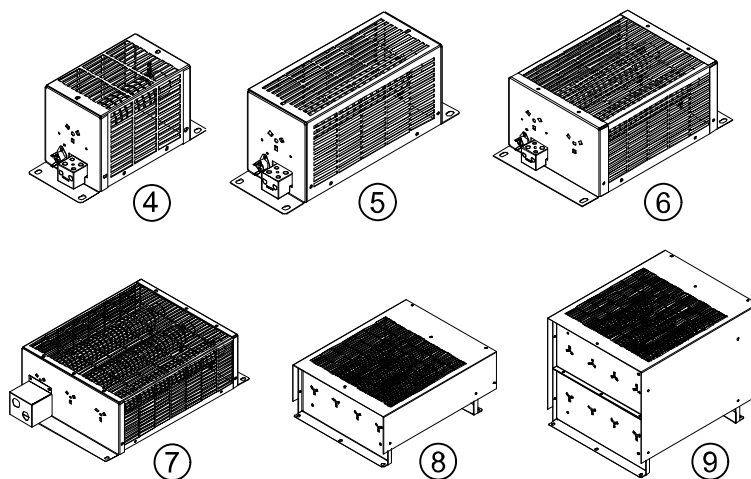
Pos.	Artikel Nr.	Beschreibung	Typ	Leistung	Spannung	Frequenz
3	3007022029+	Frequenzumrichter	M701-044	5.5 kW/15.0 A	400 V	50 ... 60 Hz
3	3007022030+	Frequenzumrichter	M701-054	11.0 kW/27.0 A	400 V	50 ... 60 Hz
3	3007022031+	Frequenzumrichter	M701-064	15.0 kW/35.0 A	400 V	50 ... 60 Hz
3	3007022032+	Frequenzumrichter	M701-064	18.5 kW/42.0 A	400 V	50 ... 60 Hz
3	3007022033+	Frequenzumrichter	M701-064	22.0 kW/47.0 A	400 V	50 ... 60 Hz
3	3007022034+	Frequenzumrichter	M701-074	30.0 kW/66.0 A	400 V	50 ... 60 Hz
3	3007022035+	Frequenzumrichter	M701-074	37.0 kW/77.0 A	400 V	50 ... 60 Hz
3	3007022036+	Frequenzumrichter	M701-074	45.0 kW/100.0 A	400 V	50 ... 60 Hz
3	3007022037+	Frequenzumrichter	M701-084	55.0 kW/134.0 A	400 V	50 ... 60 Hz
3	3007022038+	Frequenzumrichter	M701-084	75.0 kW/157.0 A	400 V	50 ... 60 Hz
3	3007022039+	Frequenzumrichter	M701-094	90.0 kW/200.0 A	400 V	50 ... 60 Hz
3	3007022040+	Frequenzumrichter	M701-094	110.0 kW/224.0 A	400 V	50 ... 60 Hz

4.5.1 Austausch

Pos.	Artikel Nr.	Beschreibung	Typ	Leistung	Spannung	Frequenz
3	3007022029A	Frequenzumrichter	M701-044	5.5 kW/15.0 A	400 V	50 ... 60 Hz
3	3007022030A	Frequenzumrichter	M701-054	11.0 kW/27.0 A	400 V	50 ... 60 Hz
3	3007022031A	Frequenzumrichter	M701-064	15.0 kW/35.0 A	400 V	50 ... 60 Hz
3	3007022032A	Frequenzumrichter	M701-064	18.5 kW/42.0 A	400 V	50 ... 60 Hz
3	3007022033A	Frequenzumrichter	M701-064	22.0 kW/47.0 A	400 V	50 ... 60 Hz
3	3007022034A	Frequenzumrichter	M701-074	30.0 kW/66.0 A	400 V	50 ... 60 Hz
3	3007022035A	Frequenzumrichter	M701-074	37.0 kW/77.0 A	400 V	50 ... 60 Hz
3	3007022036A	Frequenzumrichter	M701-074	45.0 kW/100.0 A	400 V	50 ... 60 Hz
3	3007022037A	Frequenzumrichter	M701-084	55.0 kW/134.0 A	400 V	50 ... 60 Hz
3	3007022038A	Frequenzumrichter	M701-084	75.0 kW/157.0 A	400 V	50 ... 60 Hz
3	3007022039A	Frequenzumrichter	M701-094	90.0 kW/200.0 A	400 V	50 ... 60 Hz
3	3007022040A	Frequenzumrichter	M701-094	110.0 kW/224.0 A	400 V	50 ... 60 Hz

4.5.2 Zubehör

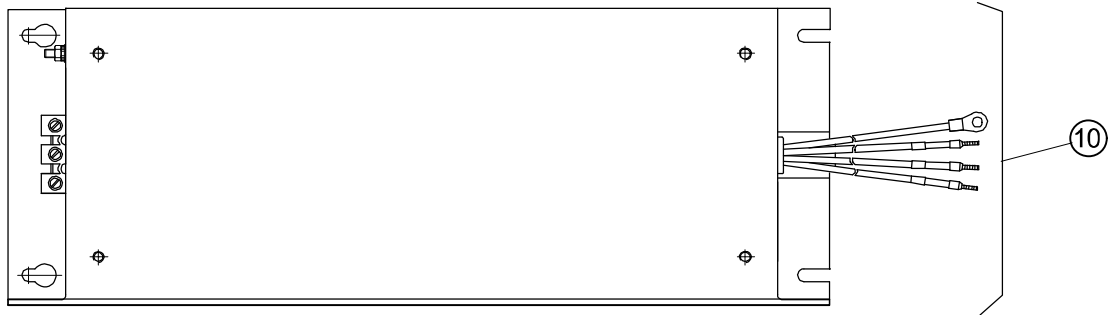
Pos.	Artikel Nr.	Beschreibung	Typ
-	3007023550	Träger	3470-0074-00
-	3007023352+	Smartcard programmiert	AC SMARTCARD
-	3007022421	Original Zertifikate	
-	3007022041+	Bedieneinheit	AC KI-KEYPAD LCD ZU M701



4.5.3 Bremswiderstand

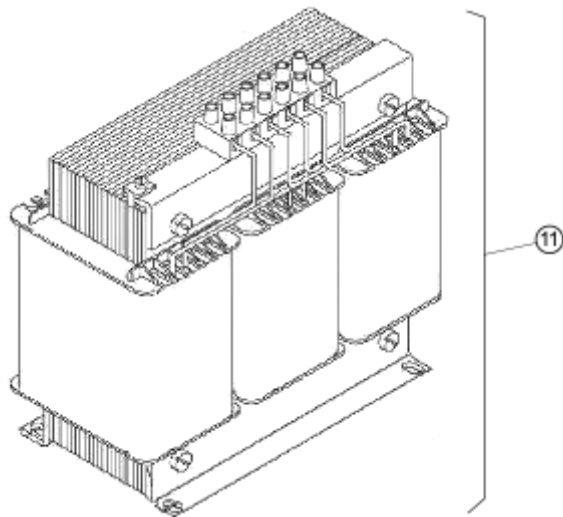
Pos.	Artikel Nr.	Beschreibung	Typ	zu Unidrive M701-...
4	3007022115+	Bremswiderstand	ESH-35R-S-B-6004	044 5.5 kW 054 11.0 kW
5	3007023085+	Bremswiderstand	DBR3-1000W-40R-TS	044 5.5 kW 054 11.0 kW 064 15.0 kW 064 18.5 kW
6	3007023086+	Bremswiderstand	DBR3-2000W-40R-TS	064 15.0 kW 064 18.5 kW 064 22.0 kW 074 30.0 kW 074 37.0 kW 074 45.0 kW
7	3007023087+	Bremswiderstand	DBR3-4500W-20R-TS	074 30.0 kW 074 37.0 kW 074 45.0 kW 084 55.0 kW
8	3007023088+	Bremswiderstand	DBR3-6000W-20R-TS	074 30.0 kW 074 37.0 kW 074 45.0 kW 084 55.0 kW 084 75.0 kW
9	3007022058+	Bremswiderstand	ES8-11R-S-B- 9000	074 30.0 kW 074 37.0 kW 074 45.0 kW 084 55.0 kW 084 75.0 kW 094 90.0 kW

Pos.	Artikel Nr.	Beschreibung	Typ	zu Unidrive M701-...
-	3007013242+	Bremswiderstand	DBR24-12R-12000	074 30.0 kW 074 37.0 kW 074 45.0 kW 084 55.0 kW 084 75.0 kW 094 90.0 kW 094 110.0 kW
-	3007019265+	Bremswiderstand	DBR36-12R-18000	074 30.0 kW 074 37.0 kW 074 45.0 kW 084 55.0 kW 084 75.0 kW 094 90.0 kW 094 110.0 kW



4.5.4 Netzfilter

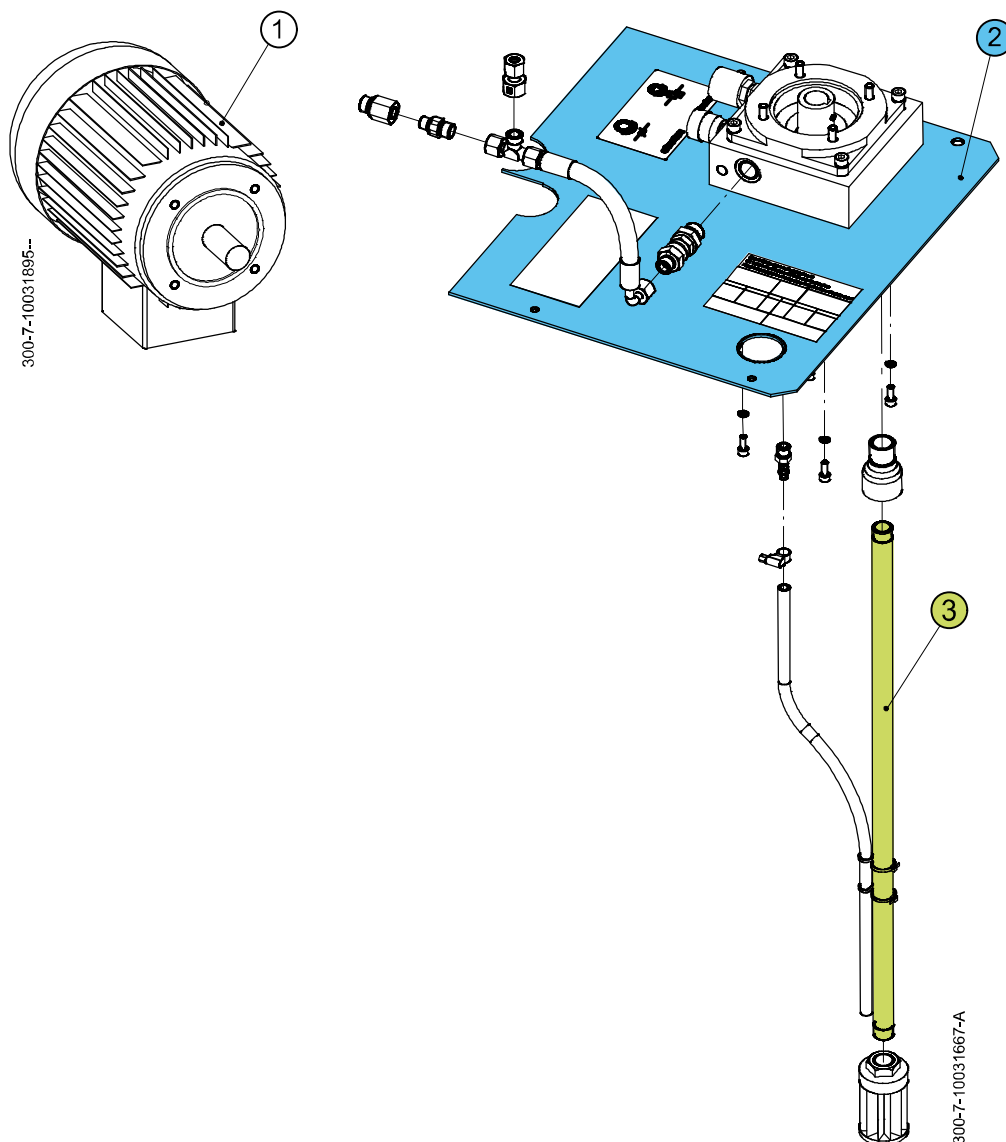
Pos.	Artikel Nr.	Beschreibung	Typ	zu Frame
10	3007022042+	Netzfilter	RFI4200-0252	F4
10	3007021812+	Netzfilter	RFI4200-0402	F5
10	3007022043+	Netzfilter	RFI4200-4800	F6
10	3007022044+	Netzfilter	RFI4200-1132	F7
10	3007022045+	Netzfilter	RFI4200-1972	F8
10	3007022046+	Netzfilter	RFI4200-4460	F9



4.5.5 Netzdrossel

Pos.	Artikel Nr.	Beschreibung	Typ	zu Unidrive M701-...
11	3007021813+	Netzdrossel	DDLI3-5.5KW 12.6A/3X2.6MH	044 5.5 kW
11	3007021814+	Netzdrossel	DDLI3-11KW 22A/3X1.5MH	054 11.0 kW
11	3007022047+	Netzdrossel	DDLI3-15KW H 29A/3X0.8MH	064 15.0 kW
11	3007022048+	Netzdrossel	DDLI3-18.5KW 34.5A/3X0.8MH	064 18.5 kW
11	3007022049+	Netzdrossel	DDLI3-22KW 38.4A/3X0.8MH	064 22.0 kW
11	3007022050+	Netzdrossel	DDLI3-30KW 56A/3X0.3MH	074 30.0 kW
11	3007022051+	Netzdrossel	DDLI3-37KW 65A/3X0.2MH	074 37.0 kW
11	3007022052+	Netzdrossel	DDLI3-45KW 83A/3X0.2MH	074 45.0 kW
11	3007022053+	Netzdrossel	DDLI3-55KW 118A/3X0.065MH	084 55.0 kW
11	3007022054+	Netzdrossel	DDLI3-75KW 136A/3X0.065MH	084 75.0 kW
11	3007022055+	Netzdrossel	DDLI3-90KW 180A/3X0.063MH	094 90.0 kW
11	3007022056+	Netzdrossel	DDLI3-110KW 197A/3x0.063MH	094 110.0 kW

5 Nachholung



5.1 Motor zur Nachholung

Pos.	Artikel Nr.	Beschreibung	Leistung	Spannung	Frequenz	Pumpe
1	3000040996+	Elektromotor zur Nachholung	1.1 kW	230 / 400 V	50 Hz	N10
1	3000040997+	Elektromotor zur Nachholung	1.5 kW	230 / 400 V	50 Hz	N16
1	3007017605+	Elektromotor zur Nachholung	1.5 kW	230 V	50 Hz / 1 PH	N16
1	3000040998+	Elektromotor zur Nachholung	2.2 kW	230 / 400 V	50 Hz	N25
1	3000040981+	Elektromotor zur Nachholung	4.0 kW	230 / 400 V	50 Hz	N50

5.2 Deckel zur Nachholung

Pos.	Artikel Nr.	Beschreibung	Behältertyp	Ventil		
–	3007022916	Drehscheibe*	UDA 230			
2	3007015063	Deckel	UDA 230	LRV 175		
2	3007015064	Deckel	UDA 230	LRV 350		
–	3007022892	Drehscheibe*	UDA 350			
2	3007023091	Deckel	UDA 350	i250		
2	3007021290	Deckel	UDA 350	i500		
2	3000010511	Deckel	UDA 350	LRV 175		
2	3000010513	Deckel	UDA 350	LRV 350		
–	3007022895	Drehscheibe*	UDA 400			
2	3007016112	Deckel	UDA 400	LRV 700		
2	3000008015	Deckel	UC 500	LRV 175 LRV 350 LRV 700		
–	3007022898	Drehscheibe*	UD 500			
2	3000010514	Deckel	UD 500	LRV 175		
2	3000010516 3007023195	Deckel	UD 500	LRV 700		
2	3007021297	Deckel	UC 750	i500		
2	3000008069	Deckel	UC 750	LRV 175 LRV 350 LRV 700		
2	3007021553 3007022950	Deckel	UD 800	i500		
2	3007022503	Deckel	UC 1000	i500		
2	3000008070 3007013271	Deckel	UC 1000	LRV 175 LRV 350 LRV 700		
2	3000008070	Deckel	UC 1200	LRV 175 LRV 350 LRV 700		
2	3007021553	Deckel	UD 1300	i500		
2	3000008070	Deckel	UC 1400	LRV 175 LRV 350 LRV 700		

* Bei allen Deckelvarianten ab 2022

5.3 Grundaufbau plus Hydraulikrohr

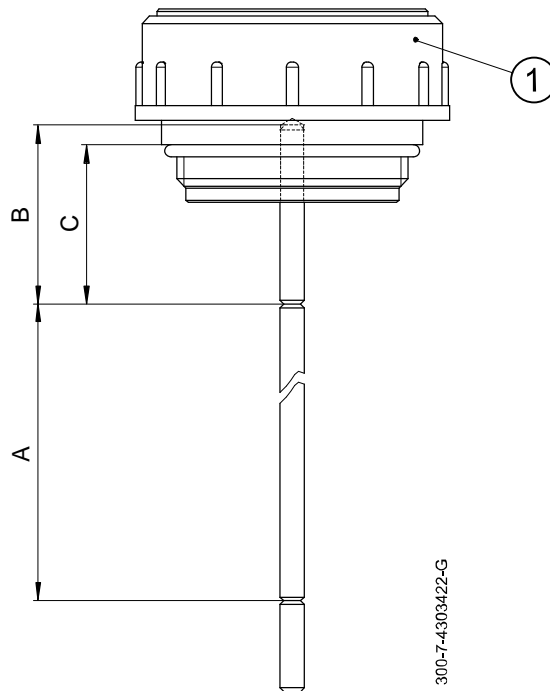
Pumpe	Grundaufbau	Ventil	Pos.	UD 200	UDA 200	UEA 200	UDA 230	UC 250
N10	3000008036+	i250 / LRV 175-1	3	3000008073	3000008073	3000008073	3000008073	3000008072
N16	3000008038+	i500 / LRV 350-1	3	–	–	–	3000008073	3000008072
N25	3000008039+	2x i500 / LRV 700-1	3	–	–	–	–	–
N50	3000011162+	2x i500 / LRV 700-1	3	–	–	–	–	–

Pumpe	Grundaufbau	Ventil	Pos.	UD 300A	UD 350	UDA 400	UDA 450A	UC 500
N10	3000008036+	i250 / LRV 175-1	3	–	3000008074	3007011242	–	3000008073
N16	3000008038+	i500 / LRV 350-1	3	3000008073	3000008074	3007011242	3000008073	3000008073
N25	3000008039+	2x i500 / LRV 700-1	3	–	3000008074	3007011242	3000008073	3000008073
N50	3000011162+	2x i500 / LRV 700-1	3	–	–	–	–	–

Pumpe	Grundaufbau	Ventil	Pos.	UD 500	UC 750	UD 800	UC 1000	UC 1200
N10	3000008036+	i250 / LRV 175-1	3	3007011242	3000008074	3000008074	3000008075	–
N16	3000008038+	i500 / LRV 350-1	3	3007011242	3000008074	–	3000008075	3007017215
N25	3000008039+	2x i500 / LRV 700-1	3	3007011242	3000008074	3000008074	3000008075	–
N50	3000011162+	2x i500 / LRV 700-1	3	3000011160	3000011160	3000011160	3000011161	3007017234 3000055812

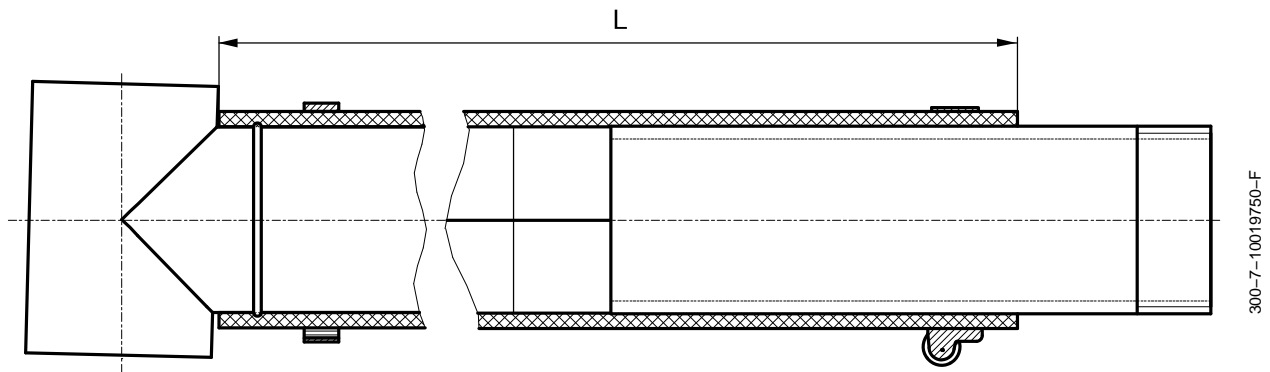
Pumpe	Grundaufbau	Ventil	Pos.	UD 1300	UC 1300	
N10	3000008036+	i250 / LRV 175-1	3	–	3007017216	
N16	3000008038+	i500 / LRV 350-1	3	–	3007017216	
N25	3000008039+	2x i500 / LRV 700-1	3	3007022454	–	
N50	3000011162+	2x i500 / LRV 700-1	3	3007022455	3007017235 3007014091	

6 Öleinfüllstutzen plus Entlüftungsschraube



Pos.	Artikel Nr.	Beschreibung	Behältertyp	A [mm]	B [mm]	C [mm]
1	3007014292+	Öleinfüllstutzen plus Entlüftungsschraube	UDA 150 / C-UDA 150	361	46	42
1	3007015069+	Öleinfüllstutzen plus Entlüftungsschraube	UDA 230 / UD 350	513	48	44
1	3007017244+	Öleinfüllstutzen plus Entlüftungsschraube	UDA 400 / UD 500 UD 600 / UD 800	640	64	53
1	3007018675+	Öleinfüllstutzen plus Entlüftungsschraube	UD 470	410	64	53
1	3007022289+	Öleinfüllstutzen plus Entlüftungsschraube	UD 1300	1100	64	53
1	3000000855+	Öleinfüllstutzen plus Entlüftungsschraube	UC 750	554	37	33
1	3000000856+	Öleinfüllstutzen plus Entlüftungsschraube	UC 1000	754	37	33
1	3000010715+	Öleinfüllstutzen plus Entlüftungsschraube	UC 1200	934	57	53
1	3000010716+	Öleinfüllstutzen plus Entlüftungsschraube	UC 1400	1134	57	53
1	3007018087+	Öleinfüllstutzen plus Entlüftungsschraube	TG2-15 MK2	712	46	42
1	3007015445+	Öleinfüllstutzen plus Entlüftungsschraube	TG2-25 MK2	712	46	42
1	3007018448+	Öleinfüllstutzen plus Entlüftungsschraube	ISA 130	858	66	62

7 Rücklauf



7.1 Rücklauf Schlauch 1"

Ersatzteilartikel	Behältertyp	L [mm]	Ventil
3007015932+	C-UDA 150	530	LRV 175 / 250
3007015102+	UDA 150	610	LRV 175 / 250
3000003078+	UDA 230	800	LRV 175 / 250
3000010948+	UD 350	800	LRV 175 / 250
3000010949+	UDA 400 / UD 500 / UD 600	980	LRV 175 / 250
3000006872+	UC 250	535	LRV 175 / 250
3000006875+	UC 500	715	LRV 175 / 250
3000006878+	UC 750	800	LRV 175 / 250
3000006881+	UC 1000	980	LRV 175 / 250

7.2 Rücklauf Schlauch 1½"

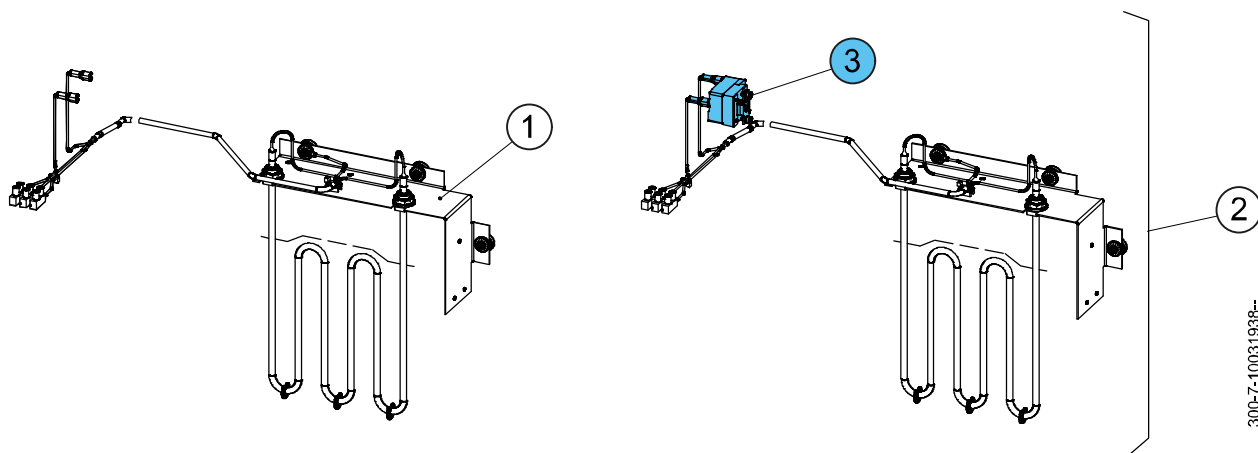
Ersatzteilartikel	Behältertyp	L [mm]	Ventil
3007015067+	UDA 230	780	LRV 350 / i500
3000010790+	UD 350	830	LRV 350 / i500
3000010791+	UDA 400 / UD 500 / UD 600	1020	LRV 350 / i500
3000006873+	UC 250	520	LRV 350 / i500
3000006876+	UC 500	700	LRV 350 / i500
3000006879+	UC 750	830	LRV 350 / i500
3007022239+	UD 800	1020	LRV 350 / i500
3000006883+	UC 1000	1020	LRV 350 / i500

Ersatzteilartikel	Behältertyp	L [mm]	Ventil
3007022244+	UD 1300	1420	LRV 350 / i500
3007022746+	UC 1400 / i500	1420	LRV 350 / i500

7.3 Rücklauf Schlauch 2"

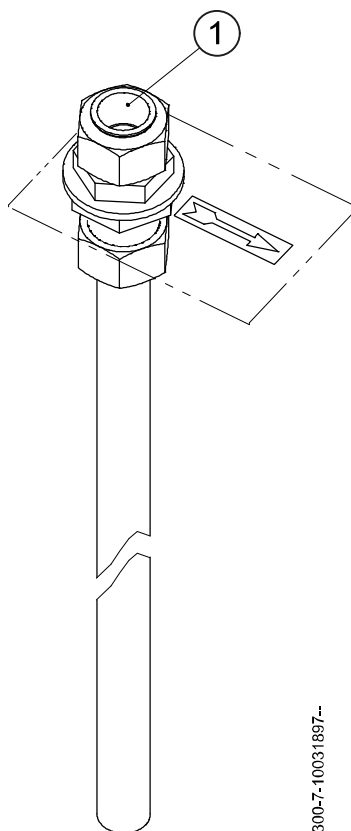
Ersatzteilartikel	Behältertyp	L [mm]	Ventil
3000010792+	UD 500	1000	LRV 700
3000006877+	UC 500	680	LRV 700
3000006880+	UC 750	830	LRV 700
3000006884+	UC 1000	1000	LRV 700
3000010683+	UC 1200	1230	LRV 700
3000010684+	UC 1400	1430	LRV 700

8 Heizung



Pos.	Artikel Nr.	Beschreibung	Behältertyp	Spannung	
1	3007018855+	Heizung ohne Thermostat	UD / UC	400 VAC	
2	3007018557+	Heizung inkl. Thermostat	UD / UC	230 VAC	
2	3007018975+	Heizung inkl. Thermostat	UD / UC	400 VAC	
2	3007019024+	Heizung inkl. Thermostat	TG2	400 VAC	
3	3000009524+	Thermostat			

9 Kühleranschlüsse



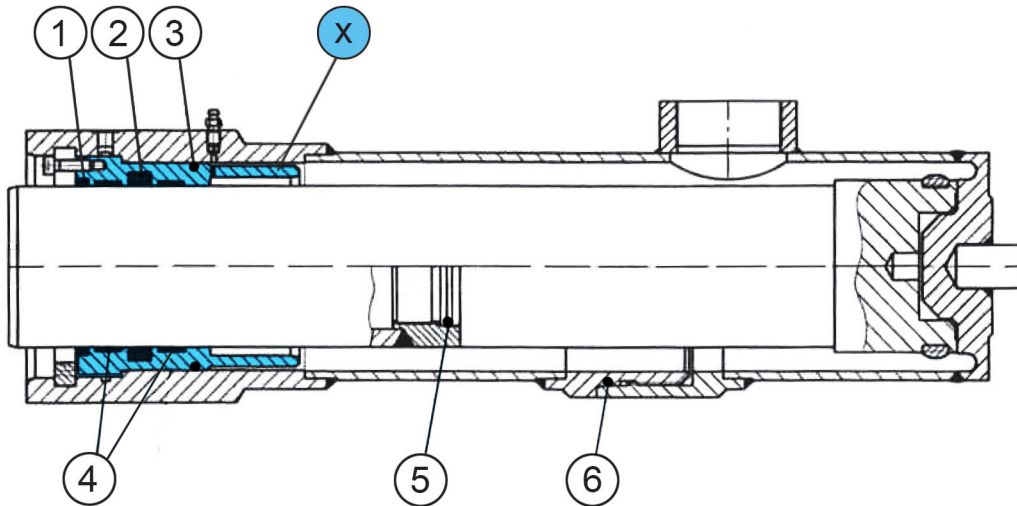
300-7-10031897--

Pos.	Artikel Nr.	Beschreibung	Dimension	Behältertyp
1	3000304621+	Kühleranschluss	K22	UD 350 / UC 750
1	3000304623+	Kühleranschluss	K22	UD 500 / UD 800 / UC 1000
1	3000303752+	Kühleranschluss	K22	UD 200 (230)
1	3000303871+	Kühleranschluss	K22	UD 100
1	3000302734+	Kühleranschluss	K22	UC 500
1	3007014341+	Kühleranschluss	K22	UDA 150
1	3007017206+	Kühleranschluss	K22	UC 1200
1	3007017211+	Kühleranschluss	K22	UC 1400 / UD 1300
1	3000305165+	Kühleranschluss	K28	UD 200 (230)
1	3000304622+	Kühleranschluss	K28	UD 350 / UC 750
1	3000304624+	Kühleranschluss	K28	UD 500 / UD 800 / UC 1000
1	3000302738+	Kühleranschluss	K28	UC 500
1	3007014093+	Kühleranschluss	K28	UC 1400 / UD 1300
1	3007017207+	Kühleranschluss	K28	UC 1200

Pos.	Artikel Nr.	Beschreibung	Dimension	Behältertyp
1	3000304670+	Kühleranschluss	K35	UD 500 / UD 800 / UC 1000
1	3007017208+	Kühleranschluss	K35	UC 1200
1	3007010288+	Kühleranschluss	K35	UC 750
1	3007017212+	Kühleranschluss	K35	UC 1400 / UD 1300
1	3000305271+	Kühleranschluss	K50 / 42	UC 750
1	3007010620+	Kühleranschluss	K50 / 42	UD 500 / 800, UC 1000
1	3007017210+	Kühleranschluss	K50 / 42	UC 1200
1	3007017214+	Kühleranschluss	K50 / 42	UC 1400 / UD 1300

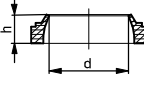
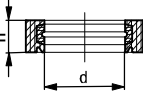
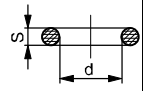
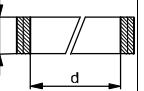
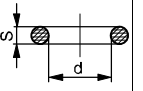
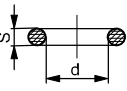
1 Plungerzylinder

1.1 Typenreihe BZH – BZG



1.1.1 Dichtungssatz

Position		①	②	③	④	⑤	⑥						
Stückzahl		1	1	1	2	1	1						
Bezeichnung		Abstreifer	Stangendichtung	O-Ring	Führungsring	O-Ring	O-Ring						
Hebertyp	Artikel Nr.	d	h	d	h	d	S	d	h	d	S	d	S
BZH/BZG 50 NBR	3007013901	50	7	50	7.5	64.77	2.62	50	9.6	–	–	82.22	2.62
BZH/BZG 56 NBR	3007013902	56	7	56	12	75.87	2.62	56	9.6	–	–	94.92	2.62
BZH/BZG 60 NBR	3007013903	60	7	60	10	75.87	2.62	60	12.8	39.34	2.62	94.92	2.62
BZH/BZG 63 NBR	3007013904	63	7	63	12	82.22	2.62	63	12.8	39.34	2.62	101.27	2.62
BZH/BZG 70 NBR	3007013905	70	7	70	10	88.57	2.62	70	12.8	39.34	2.62	107.62	2.62
BZH/BZG 80 NBR	3007013906	80	7	80	10	94.92	2.62	80	12.8	39.34	2.62	113.97	2.62
BZH/BZG 85 NBR	3007013907	85	7	85	12	107.62	2.62	85	12.8	45.69	2.62	126.67	2.62
BZH/BZG 90 NBR	3007013908	90	7	90	12	107.62	2.62	90	12.8	45.69	2.62	126.67	2.62
BZH/BZG 95 NBR	3007013909	95	7	95	12	120.32	2.62	95	12.8	45.69	2.62	139.37	2.62
BZH/BZG 100 NBR	3007013910	100	7	100	12	120.32	2.62	100	12.8	45.25	2.62	139.37	2.62
BZH/BZG 110 NBR	3007013911	110	10	110	12	126.67	2.62	110	12.8	55.25	2.62	145.72	2.62
BZH/BZG 120 NBR	3007013912	120	10	120	16	145.72	2.62	120	12.8	63.17	2.62	164.77	2.62
BZH/BZG 125 NBR	3007013913	125	10	125	16	145.72	2.62	125	12.8	63.17	2.62	164.77	2.62

Position		①		②		③		④		⑤		⑥	
Stückzahl		1		1		1		2		1		1	
Bezeichnung		Abstreifer 		Stangendichtung 		O-Ring 		Führungsring 		O-Ring 		O-Ring 	
Hebertyp	Artikel Nr.	d	h	d	h	d	S	d	h	d	S	d	S
BZH/BZG 130 NBR	3007013914	130	10	130	12	145.72	2.62	130	12.8	63.17	2.62	164.77	2.62
BZH/BZG 140 NBR	3007013915	140	10	130	16	164.77	2.62	130	12.8	75.87	2.62	190.17	2.62
BZH/BZG 150 NBR	3007013916	150	10	150	16	171.12	2.62	150	12.8	75.87	2.62	190.17	2.62
BZH/BZG 160 NBR	3007013917	160	10	160	16	190.17	2.62	160	19.2	94.92	2.62	215.57	2.62
BZH/BZG 170 NBR	3007013918	170	10	170	16	209.22	2.62	170	19.2	113.97	2.62	240.97	2.62
BZH/BZG 180 NBR	3007013919	180	10	180	16	209.22	2.62	180	19.2	113.97	2.62	240.97	2.62
BZH/BZG 185 NBR	3007013920	185	9	185	16	209.22	2.62	185	19.2	113.97	2.62	240.97	2.62
BZH/BZG 200 NBR	3007013921	200	10.2	200	16	240.89	3.53	200	25	151.99	3.53	266.29	3.53
BZH/BZG 210 NBR	3007013922	210	10.2	210	16	240.89	3.53	210	25	164.69	3.53	266.29	3.53
BZH/BZG 220 NBR	3007013923	220	10.2	220	16	253.37	5.33	220	25	171.04	3.53	291.47	5.33
BZH/BZG 230 NBR	3007013924	230	10.2	230	16	253.37	5.33	230	25	183.74	3.53	291.47	5.33
BZH/BZG 240 NBR	3007013925	240	10.2	240	16	278.77	5.33	240	25	190.09	3.53	316.87	6.99
BZH/BZG 290 NBR	3007013928	290	10.2	290	16	316.87	6.99	290	25	240.89	3.53	354.97	6.99

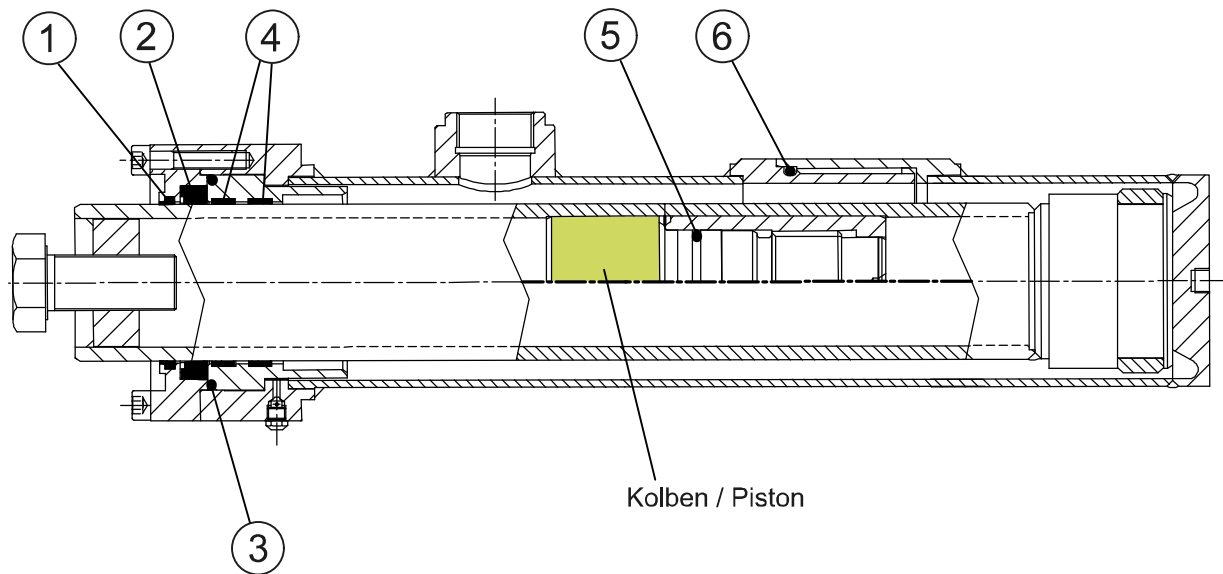
1.1.2 Büchse mit Dichtung komplett

Position ⑩					
Hebertyp	Artikel-Nr.	Hebertyp	Artikel-Nr.	Hebertyp	Artikel-Nr.
SLV BZG 60	3000010547	SLV BZG 95	3000010554	SLV BZG 130	3000010559
SLV BZG 80	3000010550	SLV BZG 100	3000010555	SLV BZG 170	3000010564
SLV BZG 85	3000010551	SLV BZG 110	3000010556	SLV BZG 180	3000010565
SLV BZG 90	3000010552	SLV BZG 120	3000010557		

1.1.3 Zubehör

Hebertyp	Bezeichnung	Artikel-Nr.
SCW M 8 BZH	Entlüftungsschraube	3000009459
CON WES 8/R1/8 PA 6	Schlauchverbindung	3000053873
HOS PVC 8/12 L= 10 M	Schlauch glasklar	3007018466
HOS PVC 8/12 L= 15 M	Schlauch glasklar	3007018467

1.2 Typenreihe BZML – BZMH



1.2.1 Dichtungssatz

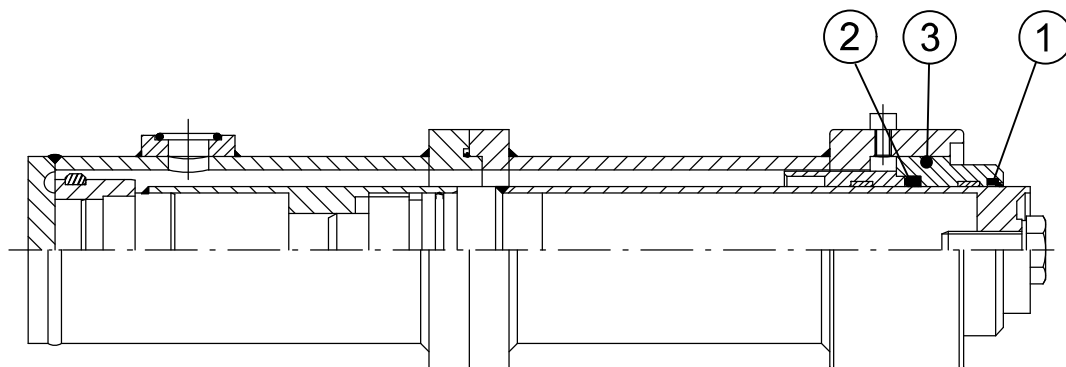
Position		①		②		③		④		⑤			⑥	
Stückzahl		1		1		1		2		1			1	
Bezeichnung		Abstreifer		Stangendichtung		O-Ring		Führungsring		O-Ring			O-Ring	
Hebertyp	Artikel Nr.	d	h	d	h	d	S	d	h	Ø Kolben	d	S	d	S
BZML/BZMH 50	3007018044	50	5.3	50	11	91.67	3.53	50	9.7	-	-	-	-	-
BZML/BZMH 60	3007018045	60	5.3	60	13	91.67	3.53	60	12.8	-	-	-	-	-
BZML/BZMH 70	3007018046	70	5.3	70	12.5	101.2	3.53	70	12.8	5 7.5	39.69	3.53	113.7	5.34
BZML/BZMH 80	3007018047	80	5.3	80	14.5	110.7	3.53	80	12.8	5 7.5	49.21	3.53	113.7	5.34
BZML/BZMH 85	3007018048	85	5.3	85	14.5	110.7	3.53	85	12.8	7.5	49.21	3.53	113.7	5.34
BZML/BZMH 90	3007018049	90	7.1	90	12.5	120.2	3.53	90	12.8	5 7.5 12	49.21	3.53	133.4	5.34
BZML/BZMH 100	3007018050	100	7.1	100	12	129.8	3.53	100	12.8	5 7.5 12	63.50	3.53	142.9	5.34
BZML/BZMH 110	3007018051	110	7.1	110	12.5	139.3	3.53	110	12.8	5 7.5 12	73.03	3.53	164.5	6.99

Position		①		②		③		④		⑤		⑥				
Stückzahl		1		1		1		2		1		1				
Bezeichnung		Abstreifer		Stangendichtung		O-Ring		Führungsring		O-Ring		O-Ring				
Hebertyp		Artikel Nr.		d	h	d	h	d	S	d	h	Ø Kolben	d	S	d	S
BZML/BZMH 120	3007018052	120	7.1	120	12.5	148.8	3.53	120	12.8	5	62.14	3.53	164.5	6.99		
										7.5						
BZML/BZMH 130	3007018053	130	7.1	130	15	158.8	3.53	130	12.8	5	91.67	3.53	177.2	6.99		
										7.5						
BZML/BZMH 150	3007018054	150	7.1	150	13	183.7	3.53	150	12.8	6	98.02	3.53	200.0	6.99		
BZML/BZMH 160	3007018055	160	10.1	160	16	190.1	3.53	160	19.2	10	98.02	3.53	221.6	6.99		
BZML/BZMH 180	3007018056	180	10.1	180	12.5	209.1	3.53	180	19.2	10	129.8	3.53	247.0	6.99		
BZML/BZMH 200	3007018057	200	10.1	200	14.5	234.5	3.53	200	19.2	10	148.8	3.53	272.4	6.99		

1.2.2 Zubehör

Hebertyp	Bezeichnung	Artikel-Nr.	
ET SCW BZMH/BZML M10	Entlüftungsschraube	3007018238	
CON WES 8/R1/8 PA 6	Schlauchverbindung	3000053873	
HOS PVC 8/12 L= 10 M	Schlauch glasklar	3007018466	
HOS PVC 8/12 L= 15 M	Schlauch glasklar	3007018467	

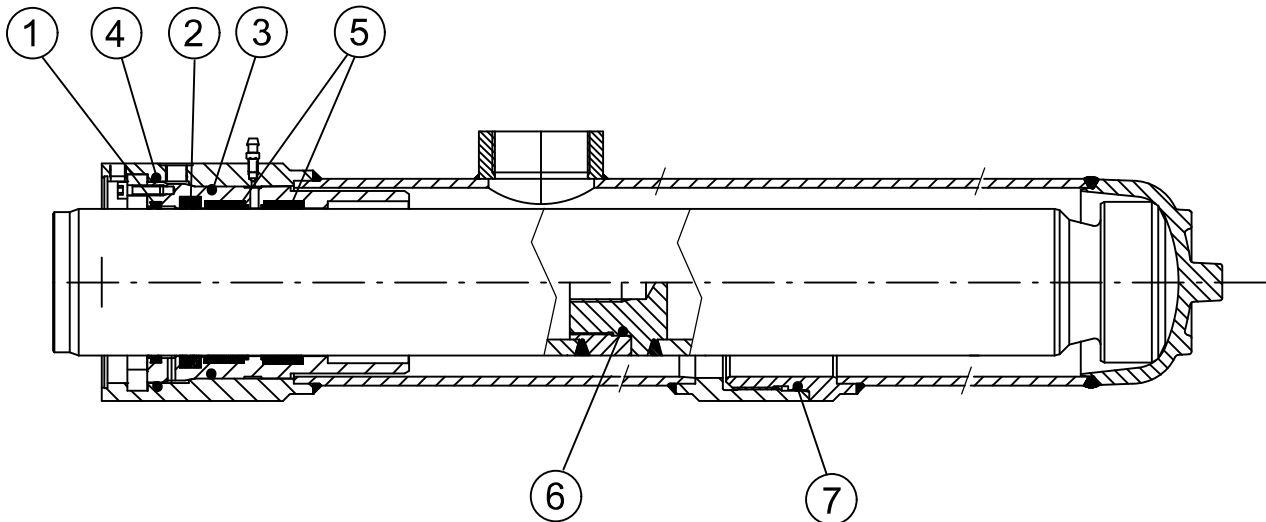
1.3 Typenreihe BZP



1.3.1 Dichtungssatz

Position		①		②		③	
Stückzahl		1		1		1	
Bezeichnung		Abstreifer		Stangendichtung		O-Ring	
Hebertyp	Artikel Nr.	d	h	d	h	d	S
BZP 50 NBR	3007015031	50	11	50	5.3	78.97	3.53
BZP 60 NBR	3007015032	60	13	60	5.3	88.5	3.53
BZP 70 NBR	3007015033	70	12	70	5.3	98.02	3.53
BZP 80 NBR	3007015034	80	12	80	5.3	113.9	3.53
BZP 90 NBR	3007015035	90	12.5	90	7.1	123.4	3.53
BZP 100 NBR	3007015036	100	12	100	7.1	132.9	3.53
BZP 110 NBR	3007015037	110	12.5	110	7.1	142.5	3.53
BZP 120 NBR	3007015038	120	12.5	120	7.1	152	3.53
BZP 130 NBR	3007015039	130	16	130	7.1	164.7	3.53
BZP 150 NBR	3007015040	150	14.5	150	7.1	183.7	3.53
BZP 180 NBR	3007015041	180	21	180	10.1	227.96	5.34
BZP 200 NBR	3007015042	200	14.5	200	10.1	247.01	5.34
BZP 230 NBR	3007015043	230	20.5	230	10.1	278.76	5.34

1.4 Typenreihe BZE



1.4.1 Dichtungssatz

Ab Baujahr 1.1.1992 gelbe Stangendichtung

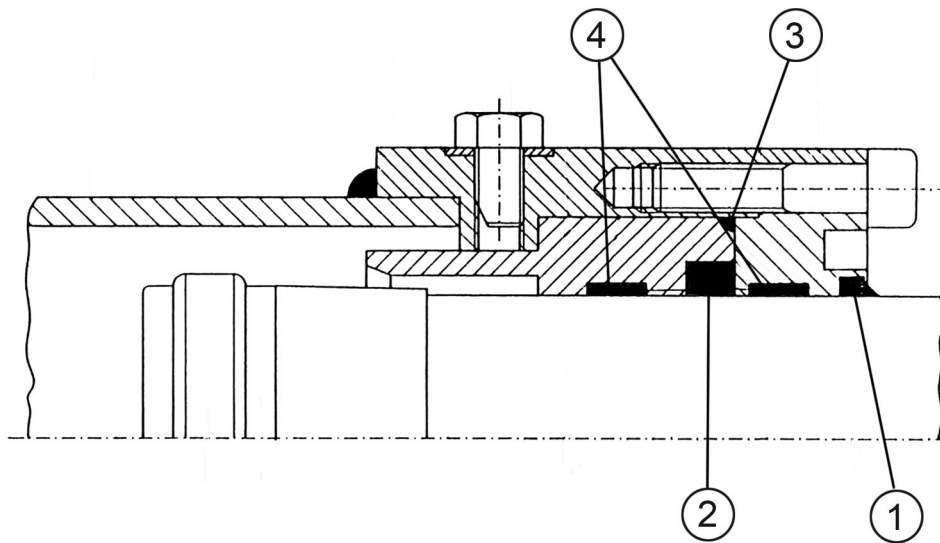
Position		①		②		③		④		⑤		⑥		⑦	
Stückzahl		1		1		1		1		2		1		1	
Bezeichnung		Abstreifer		Stangendichtung		O-Ring		O-Ring		Führungsring		O-Ring		O-Ring	
Hebertyp	Artikel Nr.	d	h	d	h	d	S	d	S	d	h	d	S	d	S
BZE 50	3000004995	50	6	50	10	63.17	2.62	75.87	2.62	50	14.8	–	–	88.57	2.62
BZE 56	3000004996	56	6	56	12	72.69	2.62	88.57	2.62	56	14.8	–	–	94.92	2.62
BZE 63	3000004997	63	6	63	12	82.22	2.62	94.92	2.62	63	14.8	39.34	2.62	101.27	2.62
BZE 70	3000004998	70	6	70	12	88.57	2.62	101.27	2.62	70	14.8	44.12	2.62	107.62	2.62
BZE 80	3000004999	80	6	80	12	101.27	2.62	113.97	2.62	80	24.5	52.07	2.62	113.97	2.62
BZE 90	3000005000	90	6	90	12	107.62	2.62	126.67	2.62	90	24.5	59.99	2.62	126.67	2.62
BZE 100	3000005001	100	6	100	14	126.67	2.62	139.37	2.62	100	24.5	59.99	2.62	139.37	2.62
BZE 110	3000005002	110	8.2	110	12	133.02	2.62	145.72	2.62	110	24.5	67.95	2.62	152.07	2.62
BZE 125	3000005003	125	8.2	125	16	151.99	3.53	164.69	3.53	126	24.5	82.22	2.62	177.47	2.62
BZE 140	3000005004	140	8.2	140	16	171.04	3.53	183.74	3.53	140	24.5	94.92	2.62	190.09	3.53
BZE 160	3000005005	160	8.2	160	16	196.44	3.53	209.14	3.53	160	24.5	113.97	2.62	215.49	3.53
BZE 180	3000005006	180	8.2	180	16	215.49	3.53	228.19	3.53	180	24.5	133.02	2.62	240.89	3.53

Position		①		②		③		④		⑤		⑥		⑦			
Stückzahl		1		1		1		1		2		1		1			
Bezeichnung		Abstreifer		Stangendichtung		O-Ring		O-Ring		Führungsring		O-Ring		O-Ring			
Hebertyp		Artikel Nr.		d	h	d	h	d	S	d	S	d	h	d	S	d	S
BZE 200		3000005007		200	8.2	200	16	240.89	3.53	253.37	5.33	200	24.5	151.99	3.53	266.29	3.53
BZE 220		3000005008		220	9.5	220	16	253.37	5.33	278.77	5.33	220	24.5	171.04	3.53	291.69	3.53

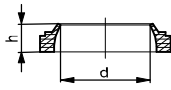
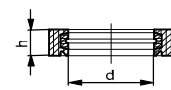
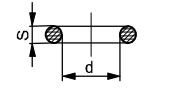
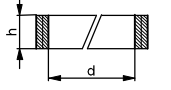
Bis Baujahr 31.12.1991 grüne Stangendichtung

Position		①		②		③		④		⑤		⑥		⑦			
Stückzahl		1		1		1		1		2		1		1			
Bezeichnung		Abstreifer		Stangendichtung		O-Ring		O-Ring		Führungsring		O-Ring		O-Ring			
Hebertyp		Artikel Nr.		d	h	d	h	d	S	d	S	d	h	d	S	d	S
BZE 50		3000006545		50	6	50	7.3	63.17	2.62	75.87	2.62	50	14.8	–	–	88.57	2.62
BZE 56		3000006546		56	6	56	11.4	72.69	2.62	88.57	2.62	56	14.8	–	–	94.92	2.62
BZE 63		3000006547		63	6	63	11.4	82.22	2.62	94.92	2.62	63	14.8	39.34	2.62	101.27	2.62
BZE 70		3000006548		70	6	70	11.4	88.57	2.62	101.27	2.62	70	14.8	44.12	2.62	107.62	2.62
BZE 80		3000006549		80	6	80	11.4	101.27	2.62	113.97	2.62	80	24.5	52.07	2.62	113.97	2.62
BZE 90		3000006550		90	6	90	11.4	107.62	2.62	126.67	2.62	90	24.5	59.99	2.62	126.67	2.62
BZE 100		3000006552		100	6	100	14.5	126.67	2.62	139.37	2.62	100	24.5	59.99	2.62	139.37	2.62
BZE 110		3000006553		110	8.2	110	14.5	133.02	2.62	145.72	2.62	110	24.5	67.95	2.62	152.07	2.62
BZE 125		3000006554		125	8.2	125	14.5	151.99	3.53	164.69	3.53	126	24.5	82.22	2.62	177.47	2.62
BZE 140		3000006555		140	8.2	140	14.5	171.04	3.53	183.74	3.53	140	24.5	94.92	2.62	190.09	3.53
BZE 160		3000006556		160	8.2	160	18.2	196.44	3.53	209.14	3.53	160	24.5	113.97	2.62	215.49	3.53
BZE180		3000006557		180	8.2	180	18.2	215.49	3.53	228.19	3.53	180	24.5	133.02	2.62	240.89	3.53
BZE 200		3000006558		200	8.2	200	18.2	240.89	3.53	253.37	5.33	200	24.5	151.99	3.53	266.29	3.53
BZE 220		3000006559		220	9.5	220	22.7	253.37	5.33	278.77	5.33	220	24.5	171.04	3.53	291.69	3.53

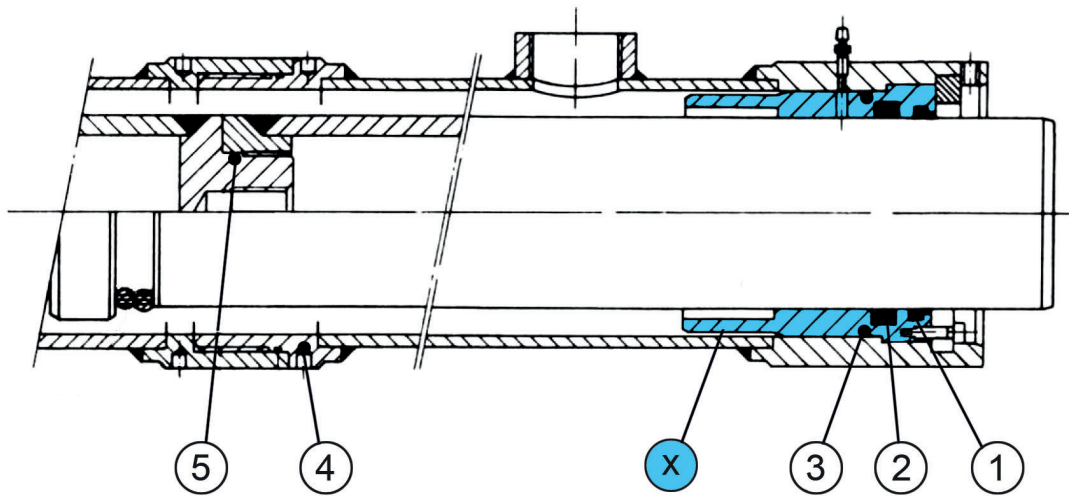
1.5 Typenreihe BZO



1.5.1 Dichtungssatz

Position		①		②		③		④	
Stückzahl		1		1		1		2	
Bezeichnung		Abstreifer		Stangendichtung		O-Ring		Führungsring	
									
Hebertyp	Artikel Nr.	d	h	d	h	d	S	d	h
BZO 60	3000008935	60	5.3	60	13	85.32	3.53	60	12.8
BZO 70	3000008936	70	5.3	70	12	94.84	3.53	70	12.8
BZO 80	3000008937	80	5.3	80	12	107.54	3.53	80	12.8
BZO 90	3000008938	90	7.1	90	12.5	113.89	3.53	90	12.8
BZO 100	3000008939	100	7.1	100	11.5	123.42	3.53	100	12.8
BZO 110	3000008940	110	7.1	110	12.5	139.29	3.53	110	12.8
BZO 120	3000008941	120	7.1	120	12.5	148.82	3.53	120	12.8
BZO 130	3000008942	130	7.1	130	18.8	164.69	3.53	130	12.8
BZO 150	3000008943	150	7.1	150	14.5	183.74	3.53	150	19.2
BZO 200	3000008945	200	10.1	200	14.5	234.54	3.53	200	19.2
BZO 230	3000008947	230	10.1	230	20.5	278.77	3.53	230	19.2

1.6 Typenreihe BZK

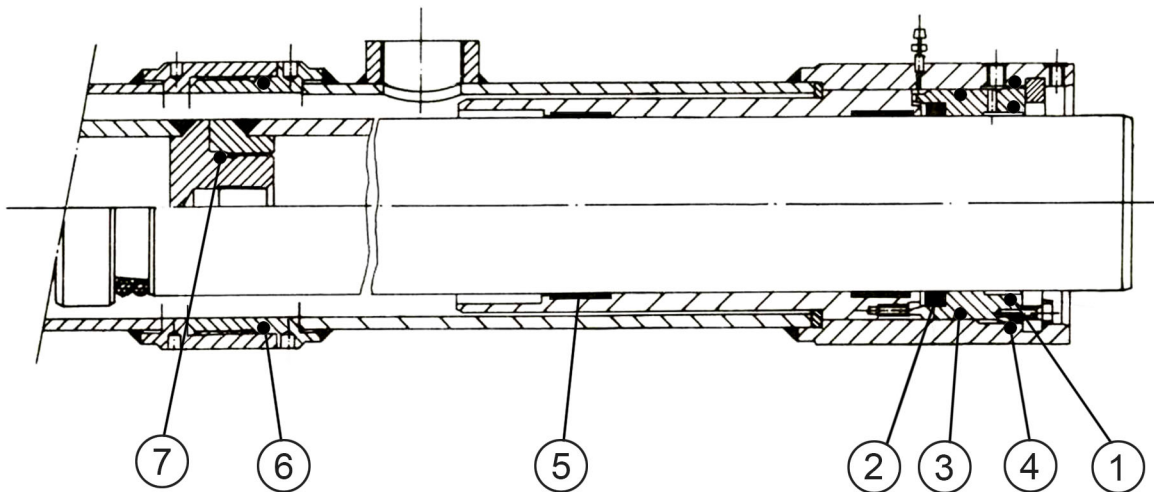


1.6.1 Büchse mit Dichtung komplett

Position X											
Position		①		②		③		④		⑤*	
Stückzahl		1		1		1		1		1	
Bezeichnung		Abstreifer		Stangendichtung		O-Ring		O-Ring		O-Ring	
Hebertyp	Artikel Nr.	d	h	d	h	d	S	d	S	d	S
SPP SLV BZK 50	3007023436	50	7	50	7.5	64.77	2.62	82.22	2.62	–	–
SPP SLV BZK 60	3007023437	60	7	60	10	75.87	2.62	94.92	2.62	–	–
SPP SLV BZK 70	3007023438	70	7	70	10	88.57	2.62	107.62	2.62	–	–
SPP SLV BZK 80	3007023439	80	7	80	10	94.92	2.62	113.97	2.62	39.34	2.62
SPP SLV BZK 90	3007023440	90	7	90	12	107.62	2.62	126.67	2.62	45.69	2.62
SPP SLV BZK 100	3007023441	100	7	100	12	120.32	2.62	139.37	2.62	55.25	2.62
SPP SLV BZK 110	3007023442	110	10	110	12	126.67	2.62	145.72	2.62	55.25	2.62
SPP SLV BZK 120	3007023443	120	10	120	16	145.72	2.62	164.77	2.62	63.17	2.62
SPP SLV BZK 140	3007023444	140	10	140	16	164.77	2.62	190.17	2.62	75.87	2.62
SPP SLV BZK 160	3007023445	160	10	160	16	190.17	2.62	215.57	2.62	94.92	2.62
SPP SLV BZK 180	3007023446	180	10	180	16	209.22	2.62	240.97	2.62	113.97	2.62

* Kolbenstange, zweiteilig, aus Voll-Material hat keinen O-Ring (BZK 80, 90, 100)

1.7 Typenreihe BZC

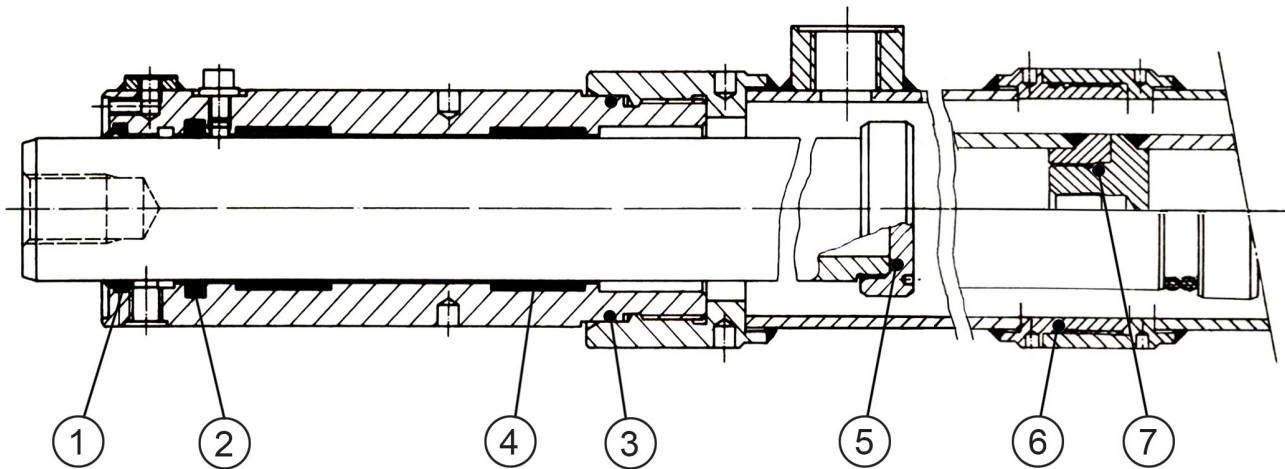


1.7.1 Dichtungssatz

Position		①	②	③	④	⑤	⑥	⑦*							
Stückzahl		1	1	1	1	2	1	1							
Bezeichnung		Abstreifer	Stangendichtung	O-Ring	O-Ring	Führungsring	O-Ring	O-Ring							
Hebertyp	Artikel Nr.	d	h	d	h	d	S	d	S	d	h	d	S	d	S
BZC 50	3000053166	50	8	50	7.5	69.52	2.62	75.87	2.62	50	35	82.22	2.62	-	-
BZC 60	3000053174	60	8	60	10	82.22	2.62	88.57	2.62	60	35	94.92	2.62	-	-
BZC 70	3000053182	70	8	70	10	88.57	2.62	101.27	2.62	70	35	107.62	2.62	-	-
BZC80	3000053200	80	8	80	10	101.27	2.62	113.97	2.62	80	35	113.97	2.62	39.34	2.62
BZC 90	3000053208	90	8	90	12	113.97	2.62	126.67	2.62	90	35	126.67	2.62	45.69	2.62
BZC 100	3000053216	100	8	100	12	120.32	2.62	133.02	2.62	100	35	139.37	2.62	55.25	2.62
BZC 110	3000053224	110	11	110	12	133.02	2.62	145.72	2.62	110	35	145.72	2.62	55.25	2.62
BZC 120	3000053232	120	11	120	16	145.72	2.62	164.77	2.62	120	35	164.77	2.62	63.17	2.62
BZC 140	3000053242	140	11	140	16	171.12	2.62	183.82	2.62	140	35	190.17	2.62	75.87	2.62
BZC 160	3000053257	160	11	160	16	190.17	2.62	209.22	2.62	160	35	215.57	2.62	94.92	2.62
BZC 180	3000053265	180	11	180	16	215.57	2.62	234.62	2.62	180	35	240.97	2.62	113.97	2.62

* Kolbenstange, zweiteilig, aus Voll-Material hat keinen O-Ring (BZC 80, 90, 100)

1.8 Typenreihe BZB

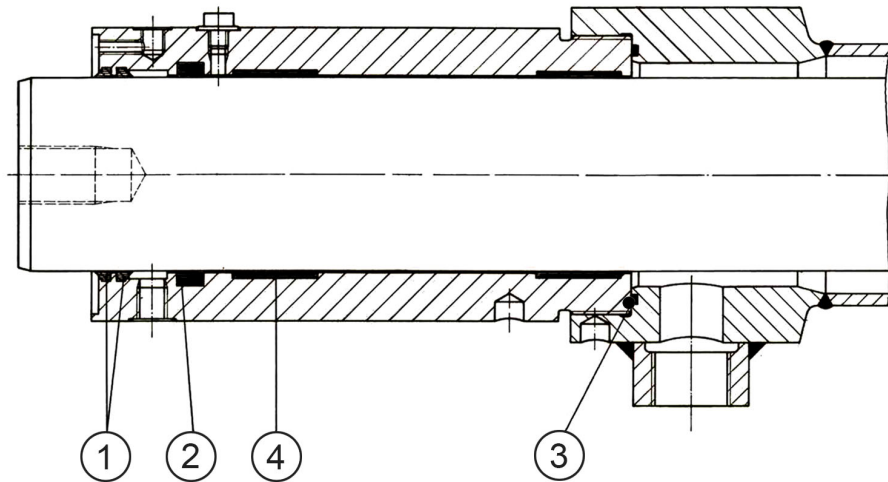


1.8.1 Dichtungssatz

Position		①	②	③	④	⑤	⑥*	⑦*							
Stückzahl		1	1	1	2	1	1	1							
Bezeichnung		Abstreifer	Stangendichtung	O-Ring	Führungsring	O-Ring	O-Ring	O-Ring							
Hebertyp	Artikel Nr.	d	h	d	h	d	S	d	h	d	S	d	S	d	S
BZB 50	3000053165	50	8	50	7.5	69.52	2.62	50	35	-	-	82.22	2.62	-	-
BZB 60	3000053173	60	8	60	10	82.22	2.62	60	35	-	-	94.92	2.62	-	-
BZB 70	3000053181	70	8	70	10	88.57	2.62	70	35	-	-	107.62	2.62	-	-
BZB 80	3000053199	80	8	80	10	101.27	2.62	80	35	-	-	113.97	2.62	-	-
BZB 90	3000053207	90	8	90	12	113.97	2.62	90	35	-	-	126.67	2.62	-	-
BZB 100	3000053215	100	8	100	12	120.32	2.62	100	35	-	-	139.37	2.62	-	-
BZB 110	3000053223	110	11	110	12	133.02	2.62	110	35	88.57	2.62	145.72	2.62	55.25	2.62
BZB 120	3000053231	120	11	120	16	145.72	2.62	120	35	101.27	2.62	158.42	2.62	63.17	2.62
BZB 140	3000053250	140	11	140	12	158.42	2.62	140	35	120.32	2.62	183.82	2.62	82.22	2.62
BZB 180	3000053264	180	11	180	16	202.87	2.62	180	35	158.42	2.62	234.62	2.62	107.62	2.62

* Pos. 6 + 7 sind nur bei 2-geteilten Zylindern eingebaut.

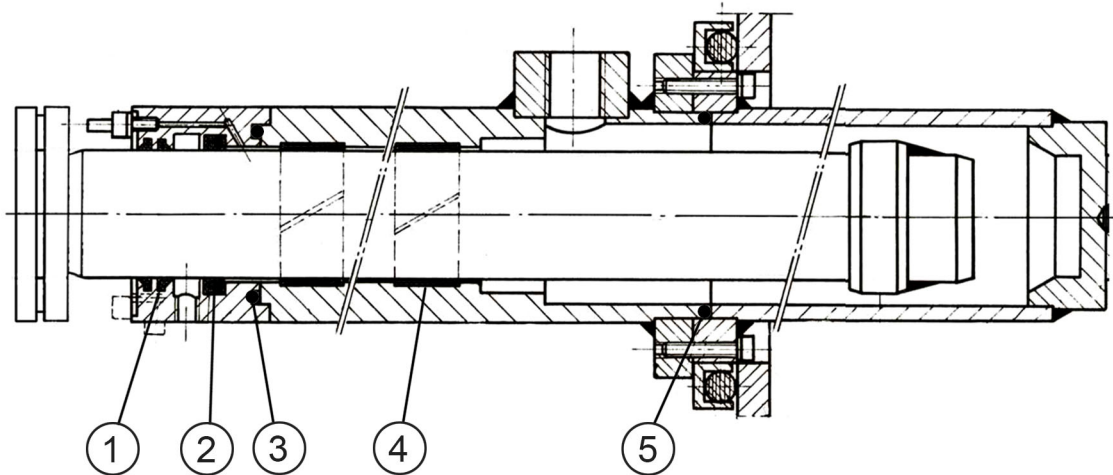
1.9 Typenreihe BZA



1.9.1 Dichtungssatz

Position		①		②		③		④	
Stückzahl		1		1		1		2	
Bezeichnung		Abstreifer		Stangendichtung		O-Ring		Führungsring	
Hebertyp	Artikel Nr.	d	h	d	h	d	S	d	h
BZA 50	3000053058	50	7	50	7.5	64.77	2.62	35	12.8
BZA 60	3000053066	60	7	60	10	75.87	2.62	35	12.8
BZA 70	3000053074	70	7	70	10	88.57	2.62	35	12.8
BZA 80	3000053082	80	7	80	10	94.92	2.62	80	12.8
BZA 90	3000053090	90	7	90	12	107.62	2.62	90	12.8
BZA 100	3000053108	100	7	100	12	120.32	2.62	100	12.8
BZA 110	3000053116	110	10	110	12	133.02	2.62	110	12.8
BZA 120	3000053124	120	10	120	16	139.37	2.62	120	12.8
BZA 140	3000053132	140	10	140	12	164.77	2.62	140	19.2
BZA 160	3000053140	160	10	160	16	202.87	2.62	160	19.2

1.10 Typenreihe LZ

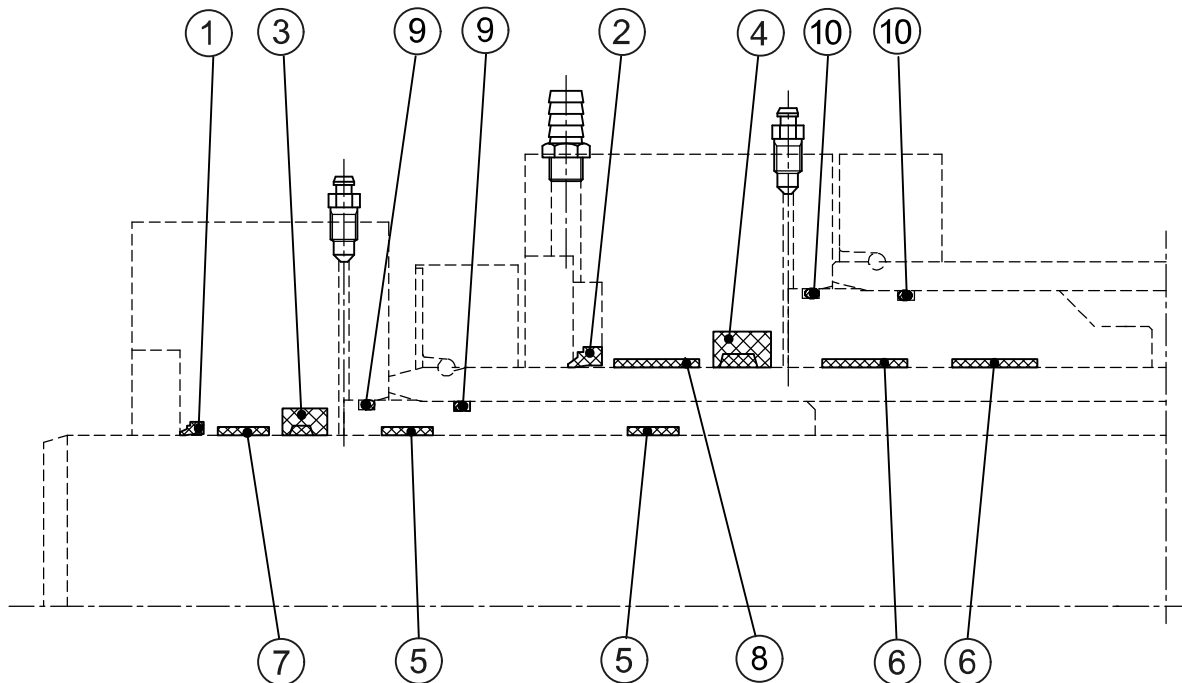


1.10.1 Dichtungssatz

Position		①		②		③		④		⑤	
Stückzahl		1		1		1		2		1	
Bezeichnung		Abstreifer		Stangendichtung		O-Ring		Führungsring		O-Ring	
Hebertyp	Artikel Nr.	d	h	d	h	d	S	d	h	d	S
LZ 50	3000053272	50	7	50	7.5	54	3	50	50	73	2.4
LZ 60	3000053280	60	8	60	10	66	3	60	50	83	2.4
LZ 70	3000053280	70	8	70	10	76	3	70	50	93	2.4
LZ 80	3000053280	80	8	80	10	88	3	80	50	101	2.4
LZ 90	3000053280	90	9	90	12	100	3	90	50	113	2.4
LZ 100	3000053280	100	9	100	12	108	3	100	50	120	2.4
LZ 110	3000053280	110	11	110	12	118	4	110	50	133	2.4
LZ 120	3000053280	120	11	120	16	130	4	120	50	143	2.4
LZ 140	3000053280	140	11	140	12	145.72	2.62	140	50	169	2.4

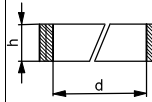
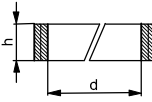
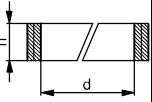
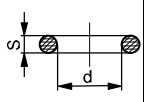
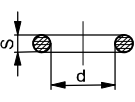
2 Teleskopzylinder

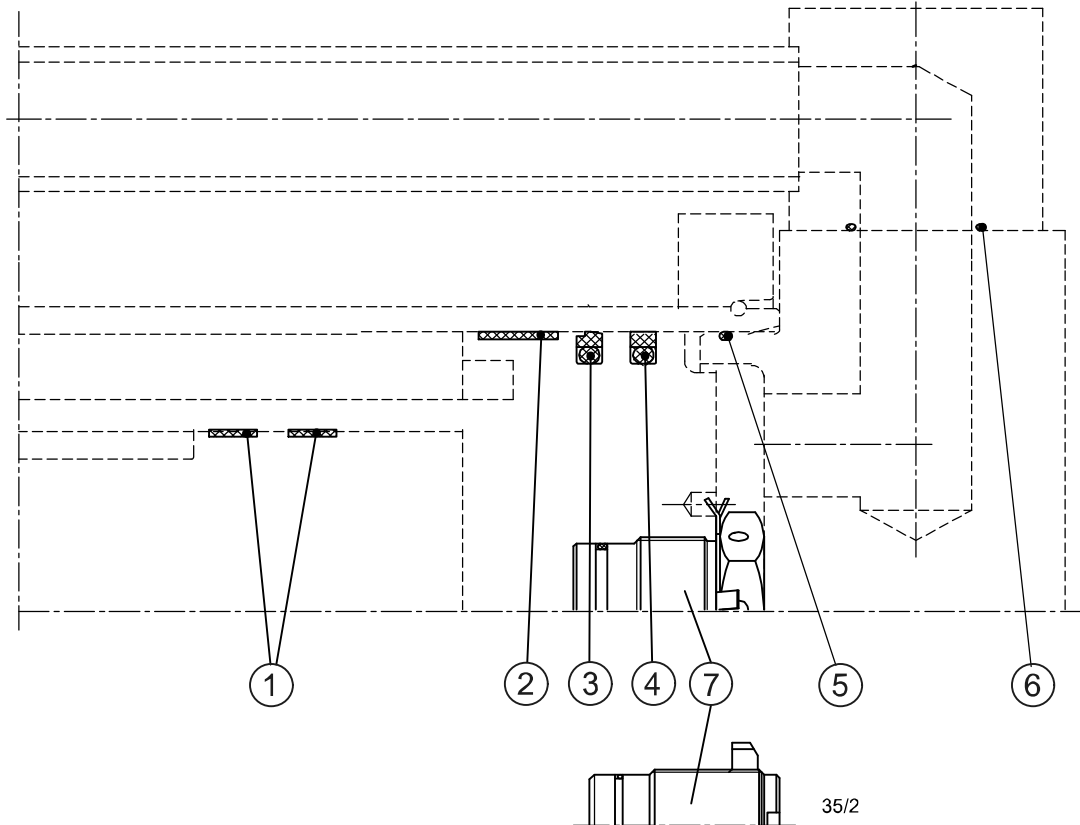
2.1 Typenreihe BGLZ



2.1.1 Dichtungssatz / aussen 2-stufig

Position			①		②		③		④		⑤	
Stückzahl			1		1		1		1		3	
Bezeichnung			Abstreifer		Abstreifer		Stangen- dichtung		Stangen- dichtung		Führungsring	
Hebertyp	Artikel Nr.	aussen 2-stufig	d	h	d	h	d	h	d	h	d	h
BGLZ 35/2	3000011258	35/2 35/50	35	7	50	7	35	10	50	10	35	15
BGLZ 50/2	3000011259	50/2 50/70	50	7	70	7	50	10	70	12	50	15
BGLZ 63/2	3000011260	63/2 63/85	63	7	85	7	63	12	85	12	63	15
BGLZ 70/2	3000011261	70/2 70/100	70	7	100	7	70	12	100	12	70	15
BGLZ 85/2	3000011263	85/2 85/120	85	7	120	10	85	12	120	16	85	15
BGLZ 100/2	3000011264	100/2 100/140	100	7	140	10	100	12	140	16	100	25
BGLZ 120/2	3000011265	120/2 120/170	120	10	170	10	120	16	170	16	120	25
BGLZ 140/2	3000011266	140/2 140/200	140	10	200	10.2	140	16	200	16	140	25
BGLZ 170/2	3000011267	170/2 170/240	170	10	240	10.2	170	16	240	16	170	25

Position				⑥		⑦		⑧		⑨		⑩	
Stückzahl				2		1		1		2		2	
Bezeichnung				Führungsring		Führungsring		Führungsring		O-Ring		O-Ring	
													
Hebertyp	Artikel Nr.	ausßen 2-stufig		d	h	d	h	d	h	d	S	d	S
BGLZ 35/2	3000011258	35/2	35/50	50	15	–	–	–	–	37.77	2.62	53.57	3.53
BGLZ 50/2	3000011259	50/2	50/70	70	15	–	–	–	–	53.57	3.53	78.97	3.53
BGLZ 63/2	3000011260	63/2	63/85	85	15	–	–	–	–	66.27	3.53	98.02	3.53
BGLZ 70/2	3000011261	70/2	70/100	100	15	–	–	–	–	78.97	3.53	113.89	3.53
BGLZ 85/2	3000011263	85/2	85/120	120	15	–	–	–	–	91.67	3.53	139.29	3.53
BGLZ 100/2	3000011264	100/2	100/140	140	25	100	15	140	15	113.89	3.53	164.69	3.53
BGLZ 120/2	3000011265	120/2	120/170	170	25	120	15	170	15	132.94	3.53	196.44	3.53
BGLZ 140/2	3000011266	140/2	140/200	200	25	–	–	200	15	158.34	3.53	234.54	3.53
BGLZ 170/2	3000011267	170/2	170/240	240	25	–	–	–	–	202.79	3.53	278.99	3.53



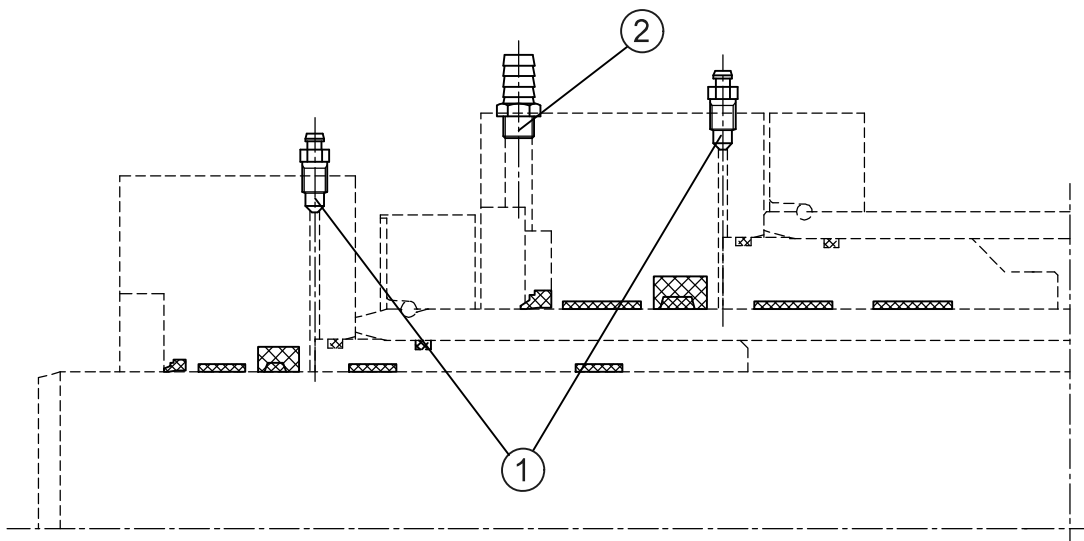
2.1.2 Dichtungssatz / innen 2-stufig

Position			①	②	③	④	⑤	⑥						
Stückzahl			1	1	1	1	2	2						
Bezeichnung			Führungsring	Führungsring	Gleitring O-Ring	Stufen- dichtung O-Ring	O-Ring	O-Ring						
Hebertyp	Artikel Nr.	innen 2-stufig	d	h	d	h	d	S	d	S	d	S	d	S
BGLZ 35/2	3000011269	35/2 35/50	37	15	55	25	49	3.9	49	3.7	53.57	3.53	23.47	2.62
BGLZ 50/2	3000011270	50/2 50/70	55	15	80	25	69.9	6	69.5	5.8	87.97	3.53	28.24	2.62
BGLZ 63/2	3000011271	63/2 63/85	68	15	101	25	90.9	6	90.5	5.8	98.02	3.53	39.34	2.62
BGLZ 70/2	3000011272	70/2 70/100	80	15	115	25	104.9	6	104.5	5.8	113.89	3.53	39.34	2.62
BGLZ 85/2	3000011273	85/2 85/120	95	15	142	25	126	7.8	126	7.6	139.29	3.53	39.34	2.62
BGLZ 100/2	3000011274	100/2 100/140	115	25	167	25	151	7.8	151	7.6	164.69	3.53	39.34	2.62
BGLZ 120/2	3000011275	120/2 120/170	135	25	203	25	187	7.8	187	7.6	196.44	3.53	55.25	2.62
BGLZ 140/2	3000011276	140/2 140/200	165	25	239	25	223	7.8	223	7.6	234.55	3.53	55.25	2.62
BGLZ 170/2	3000011277	170/2 170/240	205	25	289	25	273	7.8	273	7.6	278.99	3.53	55.25	2.62

2.1.3 Rückschlagventil

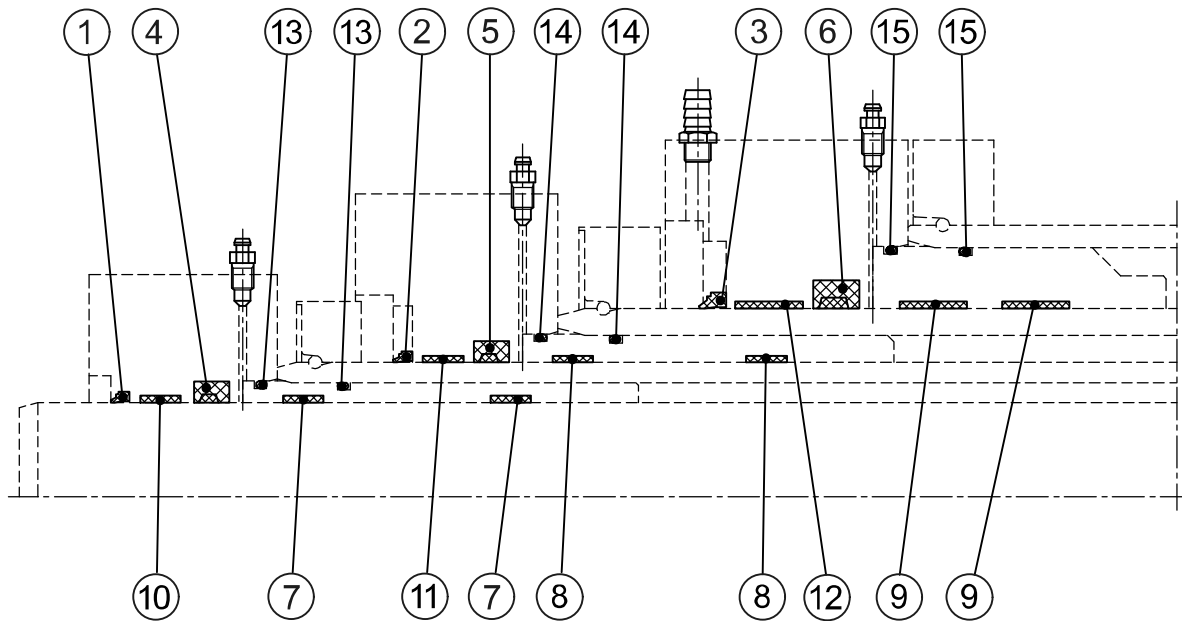
Position	⑦		
Stückzahl	1		
Baugröße	Artikel Nr.	Zylindertyp *	
CKV BGLZ 35/2	3000011299	35/2	
CKV BGLZ ab 50/2	3000011300	ab 50/2	

* 2-stufig = 1 x Rückschlagventil



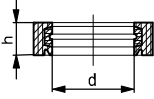
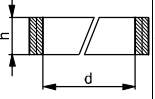
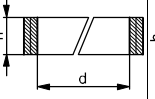
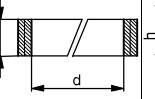
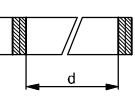
2.1.4 Zubehör

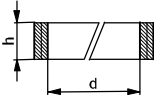
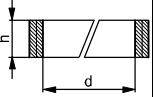
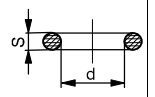
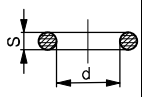
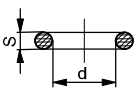
Position ①			Position ②		
Hebertyp	Artikel Nr.	Bezeichnung	Hebertyp	Artikel Nr.	Bezeichnung
SWC M8 BHZ/BGLZ	3000009459	Entlüftungsschraube	CON WES 8/R1/8 PA6	3000053873	Schlauchverbindung

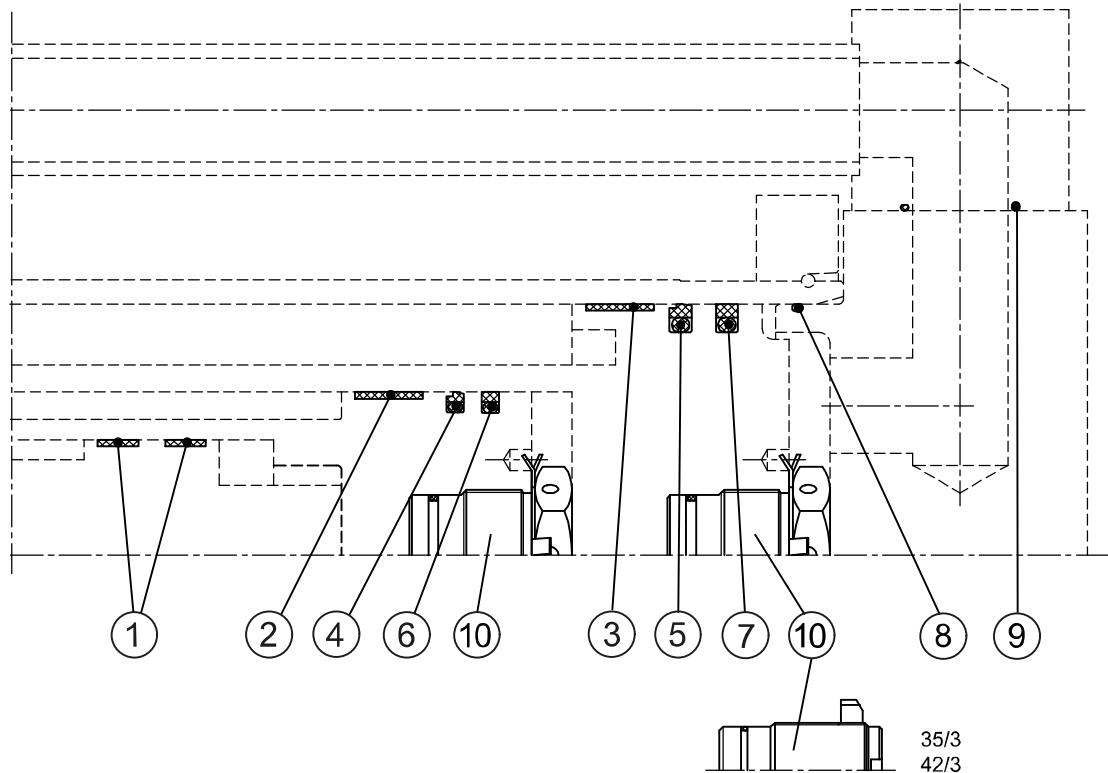


2.1.5 Dichtungssatz / aussen 3-stufig

Position			①		②		③		④		⑤	
Stückzahl			1		1		1		1		1	
Bezeichnung			Abstreifer		Abstreifer		Abstreifer		Stangendichtung		Stangendichtung	
Hebertyp	Artikel Nr.	aussen 3-stufig	d	h	d	h	d	h	d	h	d	h
BGLZ 35/3	3000011279	35/3 35/50/70	35	7	50	7	70	7	35	7	50	10
BGLZ 42/3	3000011280	42/3 42/60/85	42	7	60	7	85	7	42	8	60	10
BGLZ 50/3	3000011281	50/3 50/70/100	50	7	70	7	100	7	50	10	70	12
BGLZ 63/3	3000011282	63/3 63/85/120	63	7	85	7	120	10	63	12	85	12
BGLZ 70/3	3000011283	70/3 70/100/140	70	7	100	7	140	10	70	12	100	12
BGLZ 85/3	3000011284	85/3 85/120/170	85	7	120	10	170	10	85	12	120	16
BGLZ 100/3	3000011285	100/3 100/140/200	100	7	140	10	200	10.2	100	12	140	16
BGLZ 120/3	3000011286	120/3 120/170/240	120	10	170	10	240	10.2	120	16	170	16
BGLZ 140/3	3000011287	140/3 140/200/285	140	10	200	10.2	290	10.2	140	16	200	16

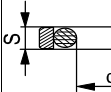
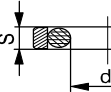
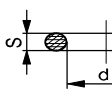
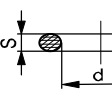
Position				⑥		⑦		⑧		⑨		⑩	
Stückzahl				1		1		1		1		1	
Bezeichnung				Stangendichtung		Führungsring		Führungsring		Führungsring		Führungsring	
													
Hebertyp	Artikel Nr.	ausssen 3-stufig		d	h	d	h	d	h	d	h	d	h
BGLZ 35/3	3000011279	35/3	35/50/70	70	12	35	15	50	15	70	15	-	-
BGLZ 42/3	3000011280	42/3	42/60/85	85	12	42	15	60	15	85	15	-	-
BGLZ 50/3	3000011281	50/3	50/70/100	100	12	50	15	70	15	100	15	-	-
BGLZ 63/3	3000011282	63/3	63/85/120	120	16	63	15	85	15	120	15	-	-
BGLZ 70/3	3000011283	70/3	70/100/140	140	16	70	15	100	15	140	25	-	-
BGLZ 85/3	3000011284	85/3	85/120/170	170	16	85	15	120	25	170	25	-	-
BGLZ 100/3	3000011285	100/3	100/140/200	200	16	100	25	140	25	200	25	100	15
BGLZ 120/3	3000011286	120/3	120/170/240	240	16	120	25	170	25	240	25	120	15
BGLZ 140/3	3000011287	140/3	140/200/285	290	16	140	25	200	25	290	25	-	-

Position				⑪		⑫		⑬		⑭		⑮	
Stückzahl				1		1		2		2		2	
Bezeichnung				Führungsring		Führungsring		O-Ring		O-Ring		O-Ring	
													
Hebertyp	Artikel Nr.	ausssen 3-stufig		d	h	d	h	d	S	d	S	d	S
BGLZ 35/3	3000011279	35/3	35/50/70	-	-	-	-	37.77	2.62	53.57	3.53	85.32	3.53
BGLZ 42/3	3000011280	42/3	42/60/85	-	-	-	-	44.12	2.62	66.27	3.53	104.37	3.53
BGLZ 50/3	3000011281	50/3	50/70/100	-	-	-	-	53.57	3.53	78.97	3.53	123.42	3.53
BGLZ 63/3	3000011282	63/3	63/85/120	-	-	-	-	66.27	3.53	98.02	3.53	151.99	3.53
BGLZ 70/3	3000011283	70/3	70/100/140	-	-	-	-	78.97	3.53	113.89	3.53	177.39	3.53
BGLZ 85/3	3000011284	85/3	85/120/170	120	15	170	15	91.67	3.53	139.29	3.53	215.49	3.53
BGLZ 100/3	3000011285	100/3	100/140/200	140	15	-	-	113.89	3.53	164.69	3.53	253.59	3.53
BGLZ 120/3	3000011286	120/3	120/170/240	170	15	-	-	132.9	3.53	196.44	3.53	304.39	3.53
BGLZ 140/3	3000011287	140/3	140/200/285	200	15	-	-	158.34	3.53	234.54	3.53	355.19	3.53



2.1.6 Dichtungssatz / innen 3-stufig

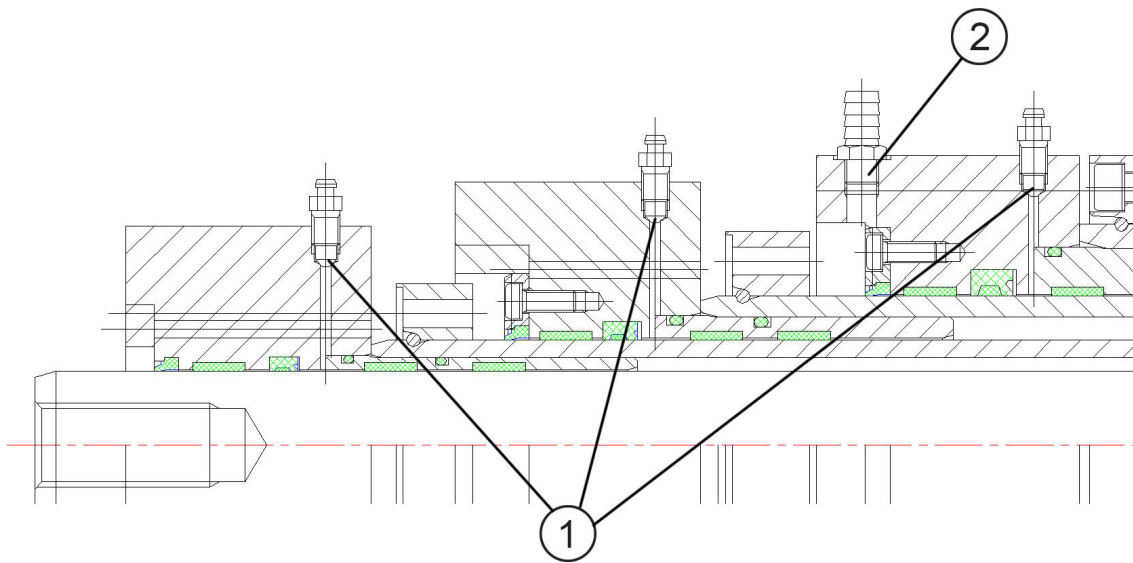
Position		①	②	③	④	⑤							
Stückzahl		2	1	1	1	1							
Bezeichnung		Führungsring	Führungsring	Führungsring	Gleitring O-Ring	Gleitring O-Ring							
Hebertyp	Artikel Nr.	innen 3-stufig		d	h	d	h	d	h	d	S	d	S
BGLZ 35/3	3000011289	35/3	35/50/70	37	15	55	25	87	25	39	3.9	76.9	6
BGLZ 42/3	3000011290	42/3	42/60/85	45	15	68	25	107	25	62	3.9	96.9	6
BGLZ 50/3	3000011291	50/3	50/70/100	55	15	80	25	125	25	69.9	6	114.9	6
BGLZ 63/3	3000011292	63/3	63/85/120	68	15	101	25	155	25	90.9	6	139	7.8
BGLZ 70/3	3000011293	70/3	70/100/140	80	15	115	25	180	25	104.9	6	164	7.8
BGLZ 85/3	3000011294	85/3	85/120/170	95	15	142	25	220	25	126	7.8	204	7.8
BGLZ 100/3	3000011295	100/3	100/140/200	115	25	167	25	258	25	151	7.8	242	7.8
BGLZ 120/3	3000011296	120/3	120/170/240	135	25	203	25	312.5	25	187	7.8	296.5	7.8
BGLZ 140/3	3000011297	140/3	140/200/285	165	25	239	25	373	25	223	7.8	353.5	7.8

Position			⑥	⑦	⑧	⑨				
Stückzahl			1	1	1	1				
			Stufendichtung O-Ring	Stufendichtung O-Ring	O-Ring	O-Ring				
										
Hebertyp	Artikel Nr.	innen 3-stufig	d	S	d	S	d	S	d	S
BGLZ 35/3	3000011289	35/3 35/50/70	49	3.7	76.5	5.8	85.32	3.53	28.24	2.62
BGLZ 42/3	3000011290	42/3 42/60/85	62	3.7	96.5	5.8	104.37	3.53	39.34	2.62
BGLZ 50/3	3000011291	50/3 50/70/100	69.5	5.8	114.5	5.8	123.42	3.53	39.34	2.62
BGLZ 63/3	3000011292	63/3 63/85/120	90.5	5.8	139	7.6	151.99	3.53	39.34	2.62
BGLZ 70/3	3000011293	70/3 70/100/140	104.5	5.8	164	7.6	177.39	3.53	39.35	2.62
BGLZ 85/3	3000011294	85/3 85/120/170	126	7.6	204	7.6	215.49	3.53	55.25	2.62
BGLZ 100/3	3000011295	100/3 100/140/200	151	7.6	242	7.6	153.59	3.53	55.25	2.62
BGLZ 120/3	3000011296	120/3 120/170/240	187	7.6	296.5	7.6	304.39	3.53	55.25	2.62
BGLZ 140/3	3000011297	140/3 140/200/285	223	7.6	353.5	7.6	355.19	3.53	55.25	2.62

2.1.7 Rückschlagventil

Position		⑩
Stückzahl		2
Baugrösse	Artikel Nr.	Zylindertyp *
CKV BGLZ	3000011299	35/3 + 42/3
CKV BGLZ	3000011300	ab 50/3

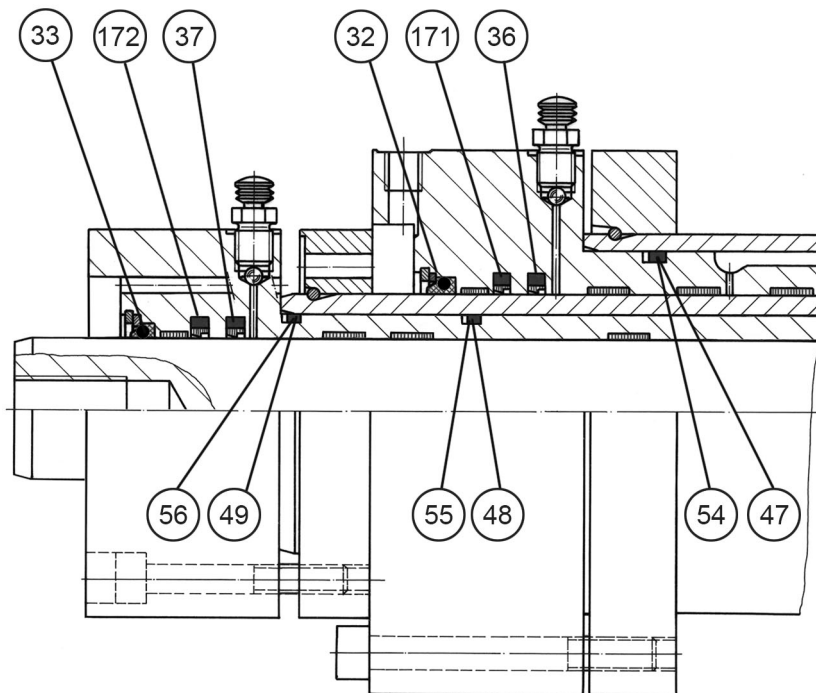
* 3-stufig = 2 x Rückschlagventil



2.1.8 Zubehör

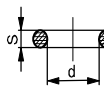
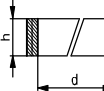
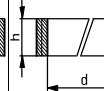
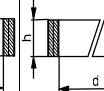
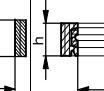
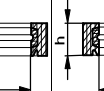
Position ①			Position ②		
Hebertyp	Artikel Nr.	Bezeichnung	Hebertyp	Artikel Nr.	Bezeichnung
SWC M8 BHZ/BGLZ	3000009459	Entlüftungsschraube	CON WES 8/R1/8 PA6	3000053873	Schlauchverbindung

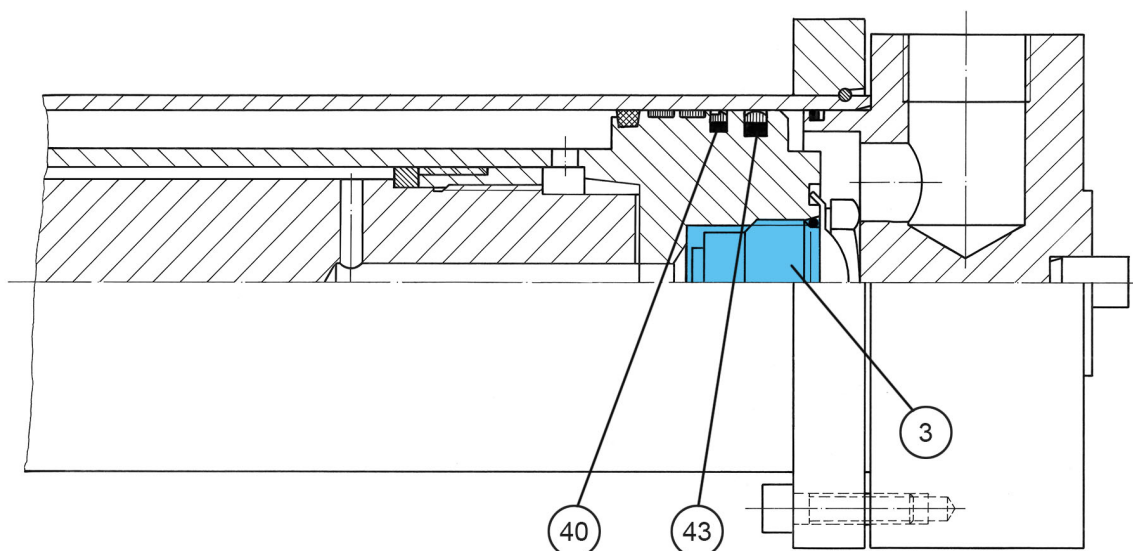
2.2 Typenreihe BZBGL



2.2.1 Dichtungssatz / aussen 2-stufig

Position			32	33	36	37	47	48						
Stückzahl			1	1	1	1	2	1						
Bezeichnung			Abstreifer	Abstreifer	Innengleitring Stangen- dichtung	Innengleitring Stangen- dichtung	O-Ring	O-Ring						
Hebertyp	Artikel Nr.	aussen 2-stufig	d	h	d	h	d	h	d	h	d	S	d	S
BZBGL 35/2	3000053016	35/2 35/50	50	2.62	35	2.62	50	5.33	35	5.33	53.57	3.53	37.82	1.78
BZBGL 50/2	3000053018	50/2 50/70	70	2.62	50	2.62	70	5.33	50	5.33	78.97	3.53	53.57	3.53
BZBGL 63/2	3000053020	63/2 63/85	85	2.62	63	2.62	85	5.33	63	5.33	94.62	5.33	69.44	3.53
BZBGL 70/2	3000053022	70/2 70/100	100	3	70	2.62	100	5.33	70	5.33	107.32	5.33	78.97	3.53
BZBGL 85/2	3000053024	85/2 85/120	120	3	85	2.62	120	5.33	85	5.33	132.72	5.33	91.67	3.53
BZBGL 100/2	3000053026	100/2 100/140	140	3.53	100	3	140	5.33	100	5.33	158.12	5.33	107.32	5.33
BZBGL 120/2	3000053028	120/2 120/170	170	3	120	3	170	5.33	120	5.33	189.87	5.33	123.19	5.33
BZBGL 140/2	3000053030	140/2 140/200	200	18	140	16	200	7	140	5.33	221.62	5.33	158.12	5.33
BZBGL 170/2	3000053032	170/2 170/240	240	18	170	12	240	7	170	5.33	266.07	6.99	189.87	5.33
BZBGL 200/2	3000053034	200/2 200/285	285	20	200	18	285	7	200	7	329.57	6.99	221.62	5.33

Position				④9	⑤4	⑤5	⑤6	①71	①72						
Stückzahl				1	2	1	1	1	1						
Bezeichnung				O-Ring	Stützring Führungsring	Stützring Führungsring	Stützring Führungsring	Rimseal Stangen- dichtung	Rimseal Stangen- dichtung						
															
Hebertyp	Artikel Nr.	ausssen 2-stufig		d	S	d	h	d	h	d	h	d	h	d	h
BZBGL 35/2	3000053016	35/2	35/50	34.65	1.78	54.4	1.6	39.4	1.6	38.4	5.33	50	5.33	35	3.53
BZBGL 50/2	3000053018	50/2	50/70	53.57	3.53	79.4	1.6	55.4	1.6	54.4	5.33	70	5.33	50	5.33
BZBGL 63/2	3000053020	63/2	63/85	69.44	3.53	97.2	2.4	70.4	1.6	69.4	5.33	85	5.33	63	5.33
BZBGL 70/2	3000053022	70/2	70/100	–	–	111.2	2.4	79.4	1.6	–	–	100	5.33	70	5.33
BZBGL 85/2	3000053024	85/2	85/120	–	–	138.2	2.4	94.4	1.6	–	–	120	5.33	85	5.33
BZBGL 100/2	3000053026	100/2	100/140	–	–	161.2	2.4	111.2	2.4	–	–	140	5.33	100	5.33
BZBGL 120/2	3000053028	120/2	120/170	–	–	199.2	2.4	131.2	2.4	–	–	170	5.33	120	5.33
BZBGL 140/2	3000053030	140/2	140/200	–	–	231.2	2.4	161.2	2.4	–	–	–	–	–	–
BZBGL 170/2	3000053032	170/2	170/240	–	–	278.4	3.2	201.2	2.4	–	–	–	–	–	–
BZBGL 200/2	3000053034	200/2	200/285	–	–	328.4	3.2	231.2	2.4	–	–	–	–	–	–



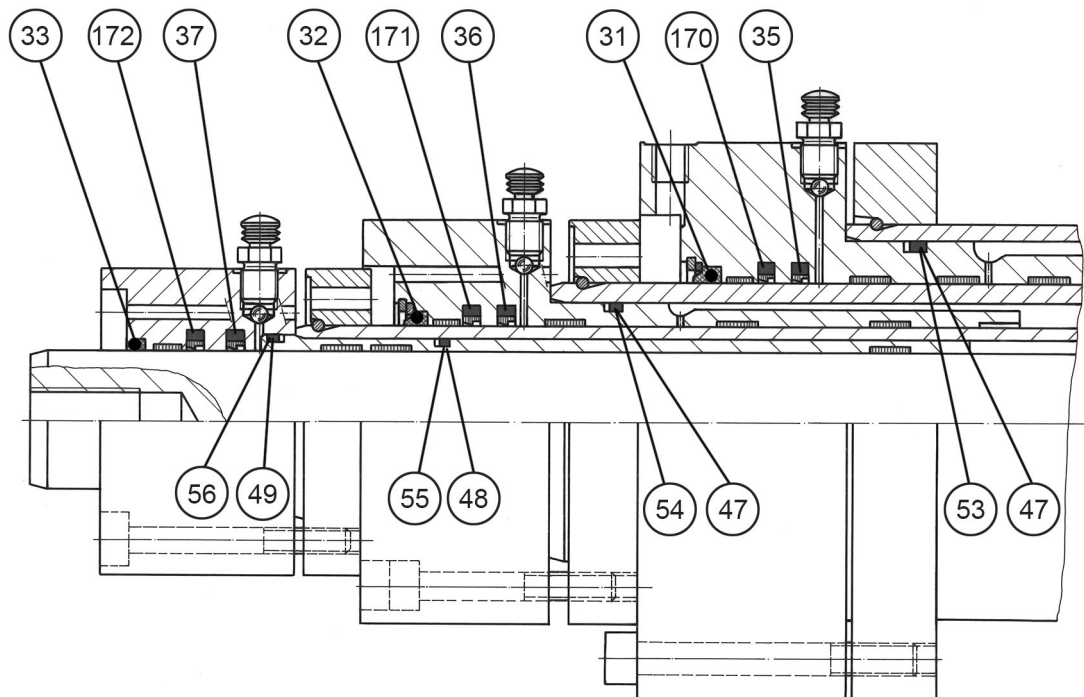
2.2.2 Dichtungssatz / innen 2-stufig

Position			④①		④③		
Stückzahl			1		1		
Bezeichnung			Stufendichtung O-Ring		Gleitring O-Ring		
Hebertyp	Artikel Nr.	innen 2-stufig	d	S	d	S	
BZBGL 35/2	3000053017	35/2 35/50	43.82	5.33	47.22	3.53	
BZBGL 50/2	3000053019	50/2 50/70	69.22	5.33	63	7	
BZBGL 63/2	3000053021	63/2 63/85	88.27	5.33	85	7	
BZBGL 70/2	3000053023	70/2 70/100	104.14	5.33	98	7	
BZBGL 85/2	3000053025	85/2 85/120	129.54	5.33	123.19	7	
BZBGL 100/2	3000053027	100/2 100/140	151.77	5.33	145.42	7	
BZBGL 120/2	3000053029	120/2 120/170	183.52	7	183.52	7	
BZBGL 140/2	3000053031	140/2 140/200	215.27	7	215.27	7	
BZBGL 170/2	3000053033	170/2 170/240	266.07	7	266.07	7	
BZBGL 200/2	3000053035	200/2 200/280	316.87	7	316.87	7	

2.2.3 Rückschlagventil

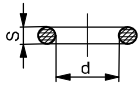
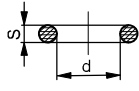
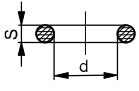
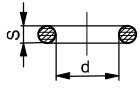
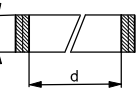
Position	③		
Stückzahl	1		
Baugröße	Artikel Nr.	Zylindertyp *	
CKV NG 8 BZBGL	3000047557	35/2	
CKV NG 15 BZBGL	3000047558	ab 50/2	

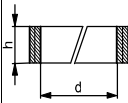
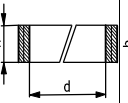
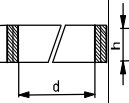
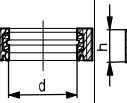
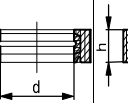

* 2-stufig = 1 x Rückschlagventil

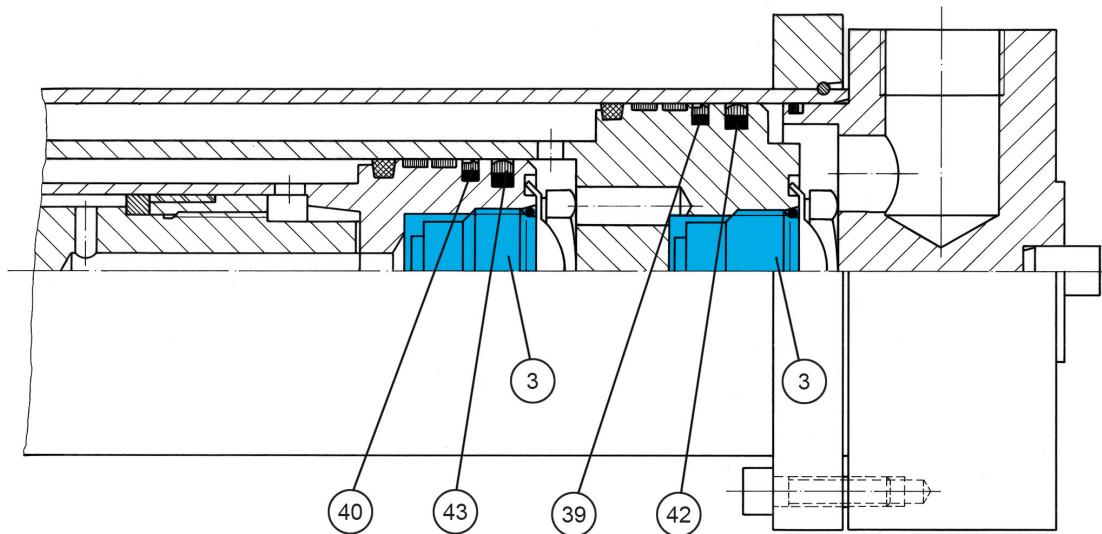


2.2.4 Dichtungssatz / aussen 3-stufig

Position			31	32	33	35	36	37						
Stückzahl			1	1	1	1	1	1						
Bezeichnung			Abstreifer	Abstreifer	Abstreifer	Innengleitring Stangendichtung	Innengleitring Stangendichtung	Innengleitring Stangendichtung						
Hebertyp	Artikel Nr.	aussen 3-stufig	d	h	d	h	d	S	d	h	d	h	d	h
BZBGL 35/3	3000053038	35/3 35/50/70	70	2.62	50	2.62	35	2.62	70	5.33	50	5.33	35	5.33
BZBGL 42/3	3000053040	42/3 42/60/85	85	2.62	60	2.62	42	2.62	85	5.33	60	5.33	42	5.33
BZBGL 50/3	3000053042	50/3 50/70/100	100	3	70	2.62	50	2.62	100	5.33	70	5.33	50	5.33
BZBGL 63/3	3000053044	63/3 63/85/120	120	3	85	2.62	63	2.62	120	5.33	85	5.33	63	5.33
BZBGL 70/3	3000053046	70/3 70/100/140	140	3.53	100	3	70	2.62	140	5.33	100	5.33	70	5.33
BZBGL 85/3	3000053048	85/3 85/120/170	170	3	120	3	85	2.62	170	5.33	120	5.33	85	5.33
BZBGL 100/3	3000053050	100/3 100/140/200	200	5.33	140	3.53	100	3	200	7	140	5.33	100	5.33
BZBGL 120/3	3000053052	120/3 120/170/240	240	18	170	12	120	12	240	7	170	5.33	120	5.33
BZBGL 140/3	3000053054	140/3 140/200/285	285	20	200	18	140	16	285	7	200	7	140	5.33

Position				④⑥		④⑦		④⑧		④⑨		⑤③	
Stückzahl				2		1		1		1		2	
Bezeichnung				O-Ring		O-Ring		O-Ring		O-Ring		Stützring Führungsring	
													
Hebertyp	Artikel Nr.	ausssen 3-stufig		d	S	d	S	d	S	d	S	d	h
BZBGL 35/3	3000053038	35/3	35/50/70	82.14	3.53	53.57	3.53	37.82	1.78	34.65	1.78	86.4	1.6
BZBGL 42/3	3000053040	42/3	42/60/85	100.97	5.33	66.27	3.53	44.04	3.53	44.04	3.53	103.2	1.6
BZBGL 50/3	3000053042	50/3	50/70/100	116.84	5.33	78.97	3.53	53.57	3.53	53.57	3.53	121.2	2.4
BZBGL 63/3	3000053044	63/3	63/85/120	148.59	5.33	94.62	5.33	66.27	3.53	66.27	3.53	151.2	2.4
BZBGL 70/3	3000053046	70/3	70/100/140	170.82	5.33	107.32	5.33	78.97	3.53	–	–	176..2	2.4
BZBGL 85/3	3000053048	85/3	85/120/170	215.27	5.33	132.72	5.33	91.67	3.53	–	–	216.2	2.4
BZBGL 100/3	3000053050	100/3	100/140/200	240.64	5.33	158.12	5.33	107.54	3.53	–	–	251.2	2.4
BZBGL 120/3	3000053052	120/3	120/170/240	304.17	6.99	189.87	5.33	123.19	5.33	–	–	306.4	3.2
BZBGL 140/3	3000053054	140/3	140/200/285	342.27	6.99	221.62	5.33	158.12	5.33	–	–	358.4	3.2

Position				⑤④		⑤⑤		⑤⑥		①⑦⑦		①⑦①		①⑦②	
Stückzahl				1		1		1		1		1		1	
Bezeichnung				Stützring Führungsring		Stützring Führungsring		Stützring Führungsring		Rimseal Stangen- dichtung		Rimseal Stangen- dichtung		Rimseal Stangen- dichtung	
															
Hebertyp	Artikel Nr.	ausssen 3-stufig		d	h	d	h	d	h	d	h	d	h	d	h
BZBGL 35/3	3000053038	35/2	35/50/70	54.4	1.6	39.4	1.6	38.4	1.6	70	5.33	50	5.33	35	5.33
BZBGL 42/3	3000053040	42/3	42/60/85	67.4	1.6	46.4	1.6	46.4	1.6	85	5.33	60	5.33	42	5.33
BZBGL 50/3	3000053042	50/3	50/70/100	79.4	1.6	55.4	1.6	54.4	1.6	100	5.33	70	5.33	50	5.33
BZBGL 63/3	3000053044	63/3	63/85/120	97.2	2.4	69.4	1.6	67.4	1.6	120	5.33	85	5.33	63	5.33
BZBGL 70/3	3000053046	70/3	70/100/140	111.2	2.4	79.4	1.6	–	–	140	5.33	100	5.33	70	5.33
BZBGL 85/3	3000053048	85/3	85/120/170	138.2	2.4	94.4	1.6	–	–	170	5.33	120	5.33	85	5.33
BZBGL 100/3	3000053050	100/3	100/140/200	161.2	2.4	111.2	2.4	–	–	200	7	140	5.33	100	5.33
BZBGL 120/3	3000053052	120/3	120/170/240	199.2	2.4	131.2	2.4	–	–	–	–	–	–	–	–
BZBGL 140/3	3000053054	140/3	140/200/285	231.2	2.4	161.2	2.4	–	–	–	–	–	–	–	–



2.2.5 Dichtungssatz / innen 3-stufig

Position				③⑨		④①		④②		④③	
Stückzahl				1		1		1		1	
Bezeichnung				Stufendichtung O-Ring		Stufendichtung O-Ring		Gleitring O-Ring		Gleitring O-Ring	
Hebertyp	Artikel Nr.	innen 3-stufig		d	S	d	S	d	S	d	S
BZBGL 35/3	3000053039	35/3	35/50/70	75.57	5.33	43.82	5.33	75.57	5.33	47.22	5.33
BZBGL 42/3	3000053041	42/3	42/60/85	94.62	5.33	56.52	5.33	94.62	5.33	56.52	5.33
BZBGL 50/3	3000053043	50/3	50/70/100	113.67	5.33	69.22	5.33	108	7	63	7
BZBGL 63/3	3000053045	63/3	63/85/120	142.24	5.33	88.27	5.33	135.89	7	85	7
BZBGL 70/3	3000053047	70/3	70/100/140	164.47	5.33	104.14	5.33	158.12	7	98	7
BZBGL 85/3	3000053049	85/3	85/120/170	202.57	7	129.54	5.33	202.57	7	123.19	7
BZBGL 100/3	3000053051	100/3	100/140/200	227.97	7	151.77	5.33	240.67	7	145.42	7
BZBGL 120/3	3000053053	120/3	120/170/240	291.47	7	183.52	7	291.47	7	183.52	7
BZBGL 140/3	3000053055	140/3	140/200/285	342.27	7	215.27	7	342.27	7	215.27	7

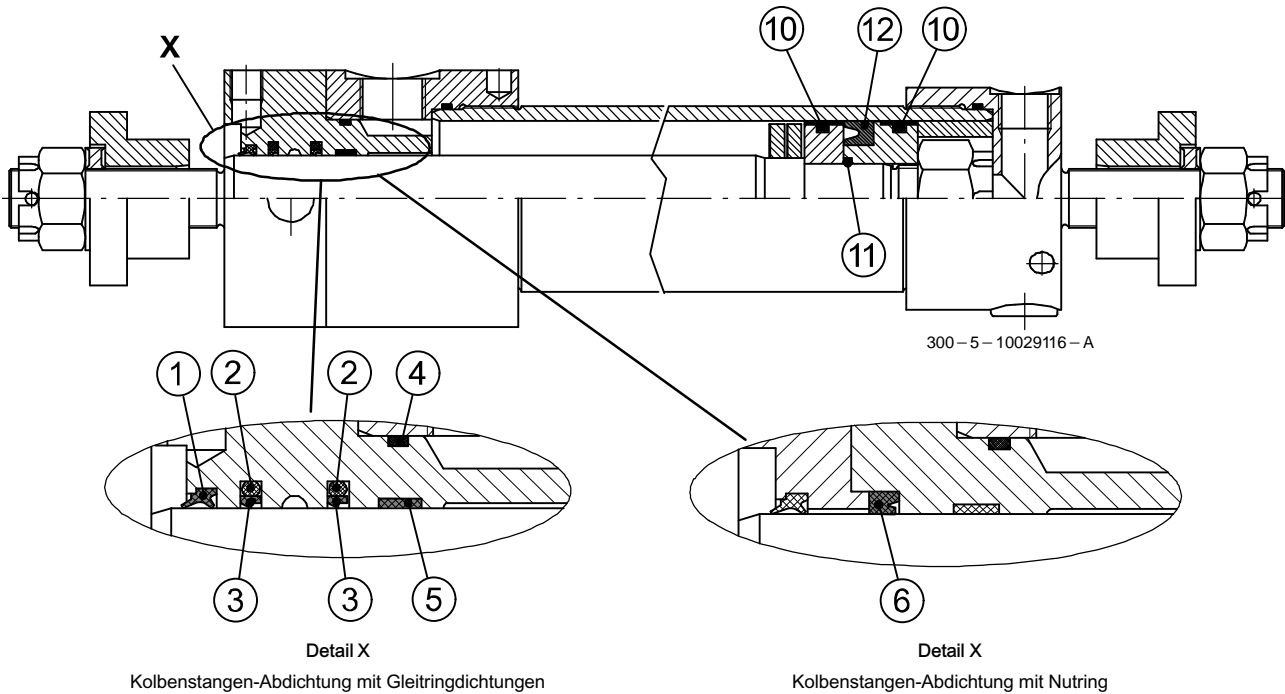
2.2.6 Rückschlagventil

Position	③		
Stückzahl	2		
Baugrösse	Artikel Nr.	Zylindertyp *	
CKV NG 8 BZBGL	3000047557	35/3	
CKV NG 15 BZBGL	3000047558	ab 42/3	

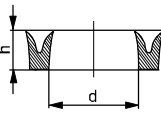
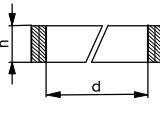
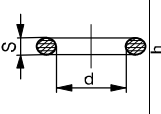
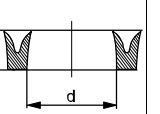
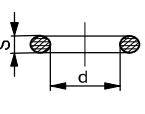
* 3-stufig = 2 x Rückschlagventil

3 Zugzylinder

3.1 Typenreihe BZZ



Position			①	②	③	④	⑤					
Stückzahl			1	2	1	2	1					
Bezeichnung			Abstreifer	O-Ring	Stangen- dichtung	O-Ring	Führungsring					
Hebertyp	Artikel Nr.	Grösse	d	h	d	S	d	h	d	S	d	h
BZZ 40/25	3007022935	40/25	25	8	28.25	2.62	32	3.2	35	3	25	5.6
BZZ 50/28	3007022936	50/28	28	8	32.92	3.53	28	4.2	45	3	28	5.6
BZZ 63/35	3007022937	63/35	35	7	37.69	3.53	35	4.2	57	3	35	9.7
BZZ 75/35	3007022938	75/35	35	7	37.69	3.53	35	4.2	70	3	35	9.7
BZZ 80/30	3007022939	80/30	30	8	34.52	3.53	30	4.2	75	3	30	9.7
BZZ 100/40	3007022940	100/40	40	8	44.04	3.53	40	4.2	94.5	3	40	14.8
BZZ 110/40	3007022941	110/40	40	8	44.04	3.53	40	4.2	104.5	3	40	14.8
BZZ 125/45	3007022942	125/45	45	8	50.39	3.53	45	4.2	120	3	45	14.8
BZZ 125/50	3007022943	125/50	50	7	53.57	3.53	50	4.2	120	3	-	-

Position			⑥		⑩		⑪		⑫		⑳	
Stückzahl			1		1		2		1		2	
Bezeichnung			Nut-Ring		Führungsring		O-Ring		Nut-Ring		O-Ring	
												
Hebertyp	Artikel Nr.	Grösse	d	h	d	S	d	h	d	h	d	S
BZZ 40/25	3007022935	40/25	25	7.5	25	5.6	22	2.5	30	7.5	46	3
BZZ 50/28	3007022936	50/28	30	12	28	5.6	25	2.5	30	12	56	3
BZZ 63/35	3007022937	63/35	35	10	35	5.6	28	2.5	43	12	72	3
BZZ 75/35	3007022938	75/35	35	10	35	5.6	28	2.5	55	11.5	82	3
BZZ 80/30	3007022939	80/30	30	10	30	5.6	26	2.5	60	12	88	3
BZZ 100/40	3007022940	100/40	40	7	40	5.6	32	3	80	12	110	3.5
BZZ 110/40	3007022941	110/40	40	7	40	5.6	32	3	90	12	120.24	3.53
BZZ 125/45	3007022942	125/45	45	7.2	45	5.6	38	3	100	15.5	132.95	3.53
BZZ 125/50	3007022943	125/50	–	–	50	5.6	44	3	100	15	139.3	3.53